



WE MOVE YOUR BUSINESS



Mobilkran/Mobile Crane

Grue mobile/Autogrù/Grúa móvil/Мобильный кран

LTM 1100-4.2



	100 t
	60 m
	58 m
	91 m

LIEBHERR

Inhaltsverzeichnis / Table of content

Tables des matières / Indice

Contenido / Оглавление

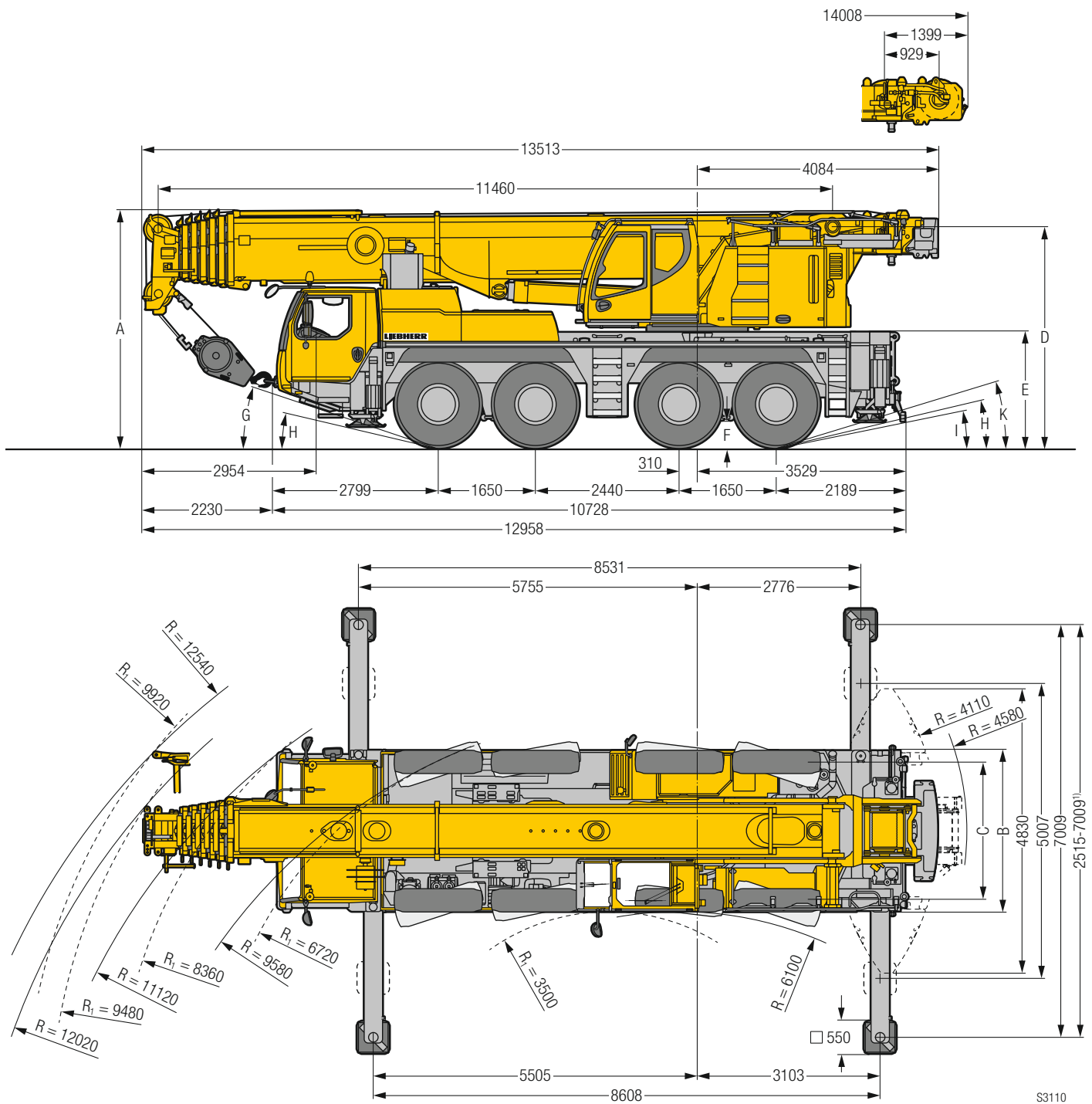
Technische Daten/Technical Data/Caractéristiques technique Dati tecnici/Datos técnicos/Технические данные

Maße/Dimensions/Encombrement Dimensioni/Dimensiones/Габариты крана	3	
Mobilkran/Mobile Crane Grue mobile/Autogrù/Grúa móvil/Мобильный кран	4 – 5	
Kraftstoffeinsparung und Geräuschreduktion / Fuel saving and noise reduction / Economie de carburant et réduction du bruit / Risparmio di carburante e riduzione del rumore / Ahorro de combustible y reducción del ruido / Экономия топлива и снижение шума	6	
Gewichte/Weights/Poids Pesi/Pesos/Нагрузки	Geschwindigkeiten/Working speeds Vitesse/Velocità/Velocidades/Скорости	7
Ballast/Counterweight Contrepoids/Zavorra/Lastre/Противовес	8	
Auslegersysteme/Boom/jib combinations/Configurations de flèche Sistema braccio/Sistemas de pluma/Стреловые системы	9	
Hydraulische Klappspitze/Hydraulic swing away jib/Fléchette pliante hydraulique/Falcone idraulico Plumin lateral hidráulico/Гидравлический откидной удлинитель	10	
T	11 – 14	
TK/TNZK	15 – 19	
TVK/TVNZK	20 – 25	
TK	26 – 27	
Ausstattung/Equipment/Equipement Equipaggiamento/Equipamiento/Оборудование	28 – 33	
Symbolerklärung/Description of symbols/Explication des symboles Legenda simboli/Descripción de los símbolos/Объяснение символов	34 – 35	
Anmerkungen/Remarks/Remarques Note/Observaciones/Примечани	36	

Maße / Dimensions

Encombrement / Dimensioni

Dimensiones / Габариты крана



R₁ = Allradlenkung · All-wheel steering · Direction toutes roues · Tutti gli assi sterzanti · Dirección en todos los ejes · Поворот всеми колесами

¹⁾ nur mit VarioBase® · only with VarioBase® · seulement avec VarioBase® · solo con VarioBase® · sólo con VarioBase® · только с VarioBase®

Maße / Dimensions / Encombrement / Dimensioni / Dimensiones / Габариты крана

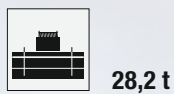
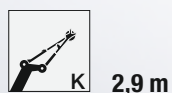
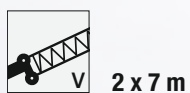
	A	A 100 mm*	B	C	D	E	F	G	H	I	K
385/95 R 25 (14.00 R 25)	3950	3850	2750	2360	3667	1890	378	17°	11°	10°	16°
445/95 R 25 (16.00 R 25)	4000	3900	2750	2300	3717	1940	428	18°	13°	11°	17°
525/80 R 25 (20.5 R 25)	4000	3900	2890	2370	3717	1940	428	18°	13°	11°	17°

* abgesenkt · lowered · abaissé · abbassato · suspensión abajo · шасси осажено

Mobilkran / Mobile Crane

Grue mobile / Autogrù / Grúa móvil / Мобильный кран

LTM 1100-4.2

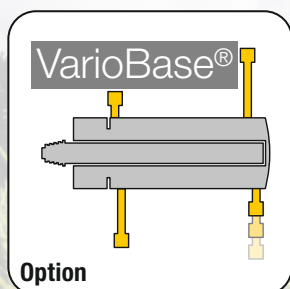


€COmode

€COdrive

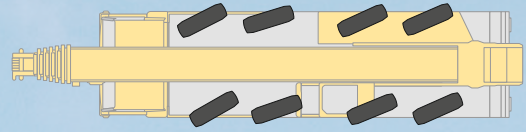
nur mit/only with/
seulement avec/
solo con/solo con/
только с коробкой передач

ZF-TRAXON





Bewährtes Ein-Zylinder-Teleskopiersystem TELEMATIK
Proven single cylinder telescoping system TELEMATIK
Système de télescopage à un vérin confirmé TELEMATIK
TELEMATIK, pluritestato sistema di sfilo telescopico
a un cilindro
Sistema telescópico de un cilindro TELEMATIK
Проверенной в деле одноцилиндровой системы
телескопирования ТЕЛЕМАТИК



Variables Lenkkonzept
Variable steering concept
Concept de direction variable

S3236



Kraftstoffeinsparung und Geräuschreduktion

Fuel saving and noise reduction

Economie de carburant et réduction du bruit / Risparmio di carburante e riduzione del rumore
Ahorro de combustible y reducción del ruido / Экономия топлива и снижение шума

€COmode

Automatische Regelung der Motordrehzahl während des Kranbetriebs verringert den Kraftstoffverbrauch um ca. 10 %

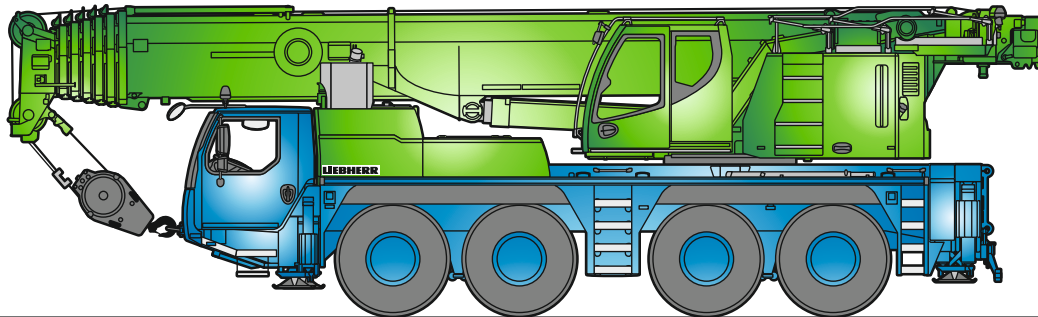
Automatic regulation of the engine speed during crane mode reduce fuel about 10 %

Régulation automatique de la vitesse du moteur pendant les travaux avec la grue permet de réduire la consommation de carburant jusqu'à env. 10 %

Il controllo automatico del momento velocità del motore durante l'esercizio della gru riduce il consumo di carburante del 10 % circa

El uso de la regulación automática del régimen de motor durante la operación de la grúa reduce el consumo de combustible por aprox. 10%

Автоматическое регулирование числа оборотов двигателя, в крановом режиме, уменьшает расход топлива приблизительно на 10 %



S3233

€COdrive

Neues ZF-TraXon Getriebe

New ZF-TraXon transmission

Nouvelle boîte ZF-TraXon

Nuovo cambio ZF-TraXon

Nueva caja de cambios ZF-TraXon

Новая коробка передач ZF-TraXon

Fahrabstimmung im Unterwagen mit ECO- oder Powermode reduziert Lärm und Kraftstoffverbrauch

Driving strategy in the carrier with ECO- or Powermode to reduce noise and fuel

L'adaptation du mode de déplacement avec le mode ECO ou le mode puissance permet de réduire le niveau sonore et la consommation de carburant

Le strategie di guida su strada con ECOmode o Powermode riducono il rumore e il consumo di carburante

La adaptación de la marcha en el chasis inferior con ECOmode o Powermode reduce el ruido y el consumo de combustible

Согласование режима движения на шасси посредством ECOmode и Powermode уменьшает шум и расход топлива

Gewichte / Weights

Poids / Pesi

Pesos / Нагрузки



Hakenflasche/ Hook block / Mofles à crochet / Bozzello / Pastecas / Крюковые подвески

82,2 t	7	12	1240 kg
76,0 t	5	11	700 kg
50,0 t	3	7	700 kg
22,0 t	1	3	450 kg
7,5 t	–	1	250 kg

Geschwindigkeiten / Working speeds

Vitesses / Velocità

Velocidades / Скорости



Kranfahrgestell/ Crane carrier / Châssis porteur / Autotelaio / Chasis / Шасси

	km/h min. MIN.	km/h max. МАКС.	%		
385/95 R 25 (14.00 R 25)	0,46	80	69 %		12 / R2
445/95 R 25 (16.00 R 25) 525/80 R 25 (20.5 R 25)	0,5	85	61 %		4 / R2

Theoretisches Steigvermögen / Theoretical gradeability / Aptitude théorique en pente / Inclinação teórica / Capacidad de traslación teórica en pendiente / теоретическая способность подъема



Kranoberwagen/ Crane superstructure / Partie tournante / Torretta / Superestructura / Поворотная часть

	max			F
	m/min für einfachen Strang / single line 0 – 115 m/min au brin simple / per tiro diretto / a tiro directo м/мин при однократной запасовке	19 mm	250 m	77 kN
	m/min für einfachen Strang / single line 0 – 115 m/min au brin simple / per tiro diretto / a tiro directo м/мин при однократной запасовке	19 mm	250 m	77 kN
	0 – 1,7 min ⁻¹ об/мин			
	ca. 60 s bis 82° Auslegerstellung / approx. 60 seconds to reach 82° boom angle env. 60 s jusqu'à 82° / circa 60 secondi fino ad un'angolazione del braccio di 82° aprox. 60 segundos hasta 82° de inclinación de pluma / ок. 60 сек. до выставления стрелы на 82°			
	ca. 400 s für Auslegerlänge 11,5 m – 60 m / approx. 400 seconds for boom extension from 11.5 m – 60 m env. 400 s pour passer de 11,5 m – 60 m / circa 400 secondi per passare dalla lunghezza del braccio di 11,5 m – 60 m aprox. 400 segundos para telescopar la pluma de 11,5 m – 60 m / ок. 400 сек. до выдвижения от 11,5 м до 60 м			

Ballast / Counterweight

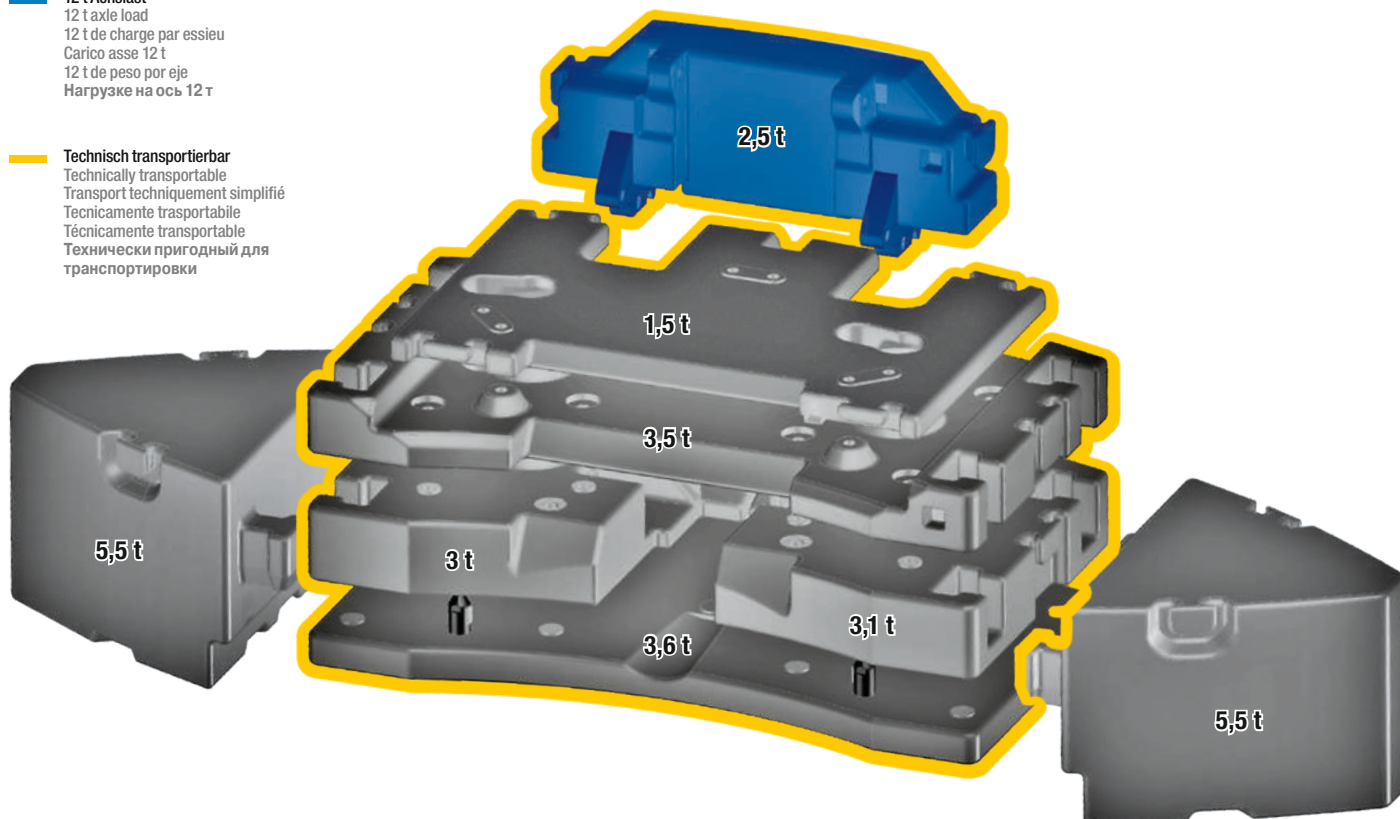
Contrepoids / Zavorra

Lastre / Противовес



12 t Achslast
 12 t axle load
 12 t de charge par essieu
 Carico asse 12 t
 12 t de peso por eje
 Нагрузке на ось 12 т

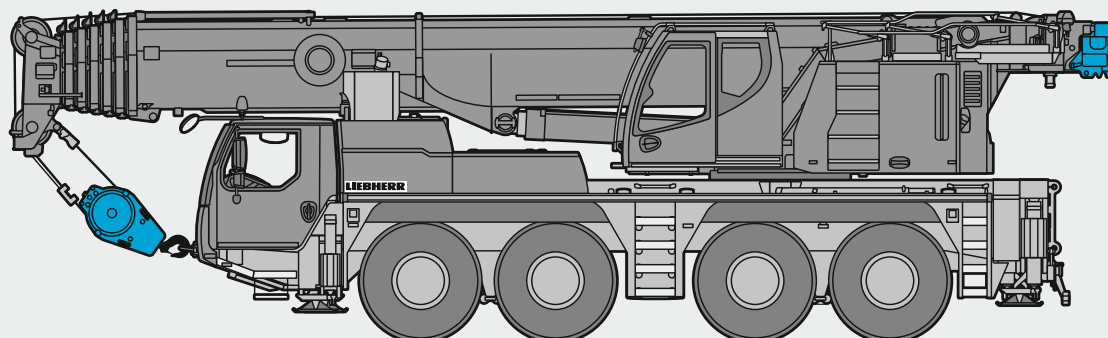
Technisch transportierbar
 Technically transportable
 Transport techniquement simplifié
 Tecnicamente trasportabile
 Técnicamente transportable
 Технически пригодный для
 транспортировки



Achse / Axle / Essieu / Asse / Eje / Мосты

	1	2	3	4	
t	12	12	12	12	48 ¹⁾

¹⁾ mit 2,5 t Ballast - with 2,5 t counterweight - avec contrepoids 2,5 t - con contrappeso di 2,5 t - con 2,5 t de contrapeso - с противовесом 2,5 т



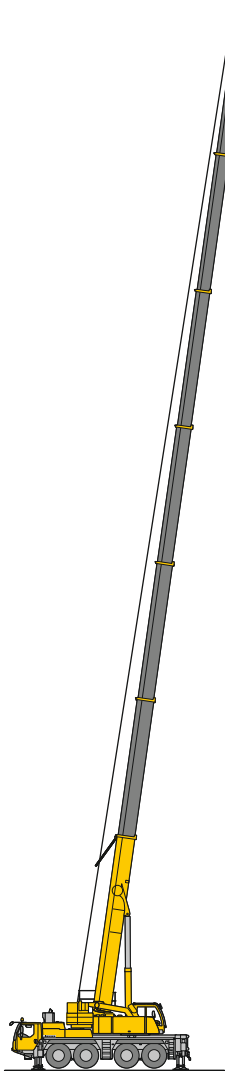
S3113

Auslegersysteme / Boom/jib combinations

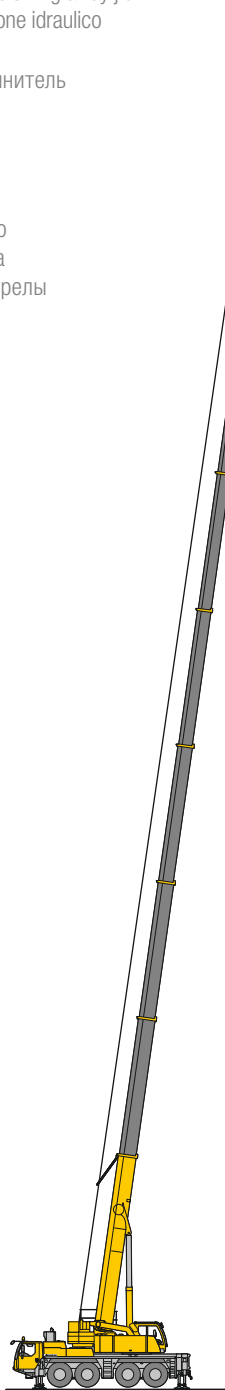
Configurations de flèche / Sistema braccio

Sistemas de pluma / Стреловые системы

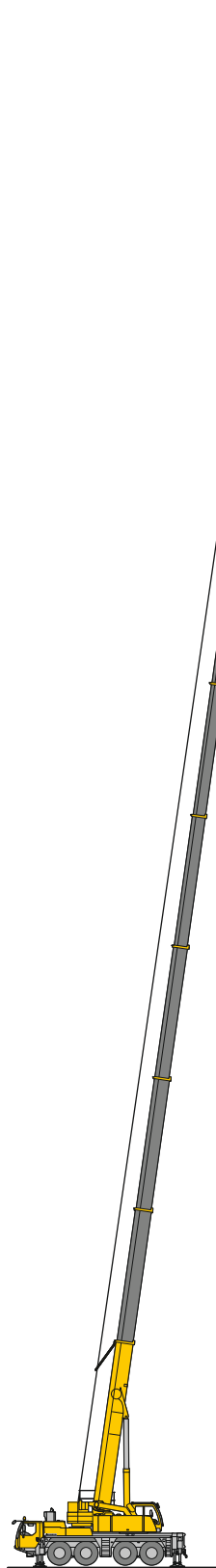
- T** Teleskopausleger/Telescopic boom/Flèche télescopique
Braccio telescopico/Pluma telescópica/Телескопическая стрела
- K** Montagespitze/Assembly jib/Flechette de montage
Falconcino da montaggi/Plumin de montaje/Механический удлинитель
- NZK** Hydraulische Klappspitze/Hydraulic swing away jib
Fléchette pliante hydraulique/Falcone idraulico
Plumín lateral hidráulico
Гидравлический откидной удлинитель
- V** Teleskopausleger-Verlängerung
Telescopic boom extension
Rallonge de flèche télescopique
Prolungamento braccio telescopico
Prolongación de pluma telescópica
Удлинение телескопической стрелы



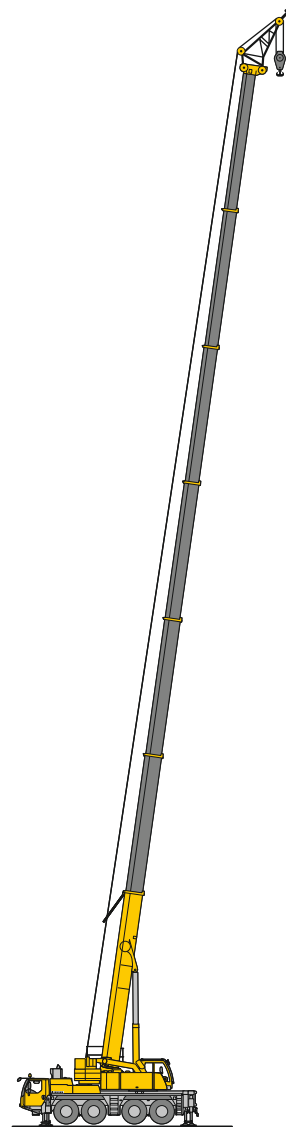
T
11 – 14



TK/TNZK
15 – 19



TVK/TVNZK
20 – 25



TK
26 – 27

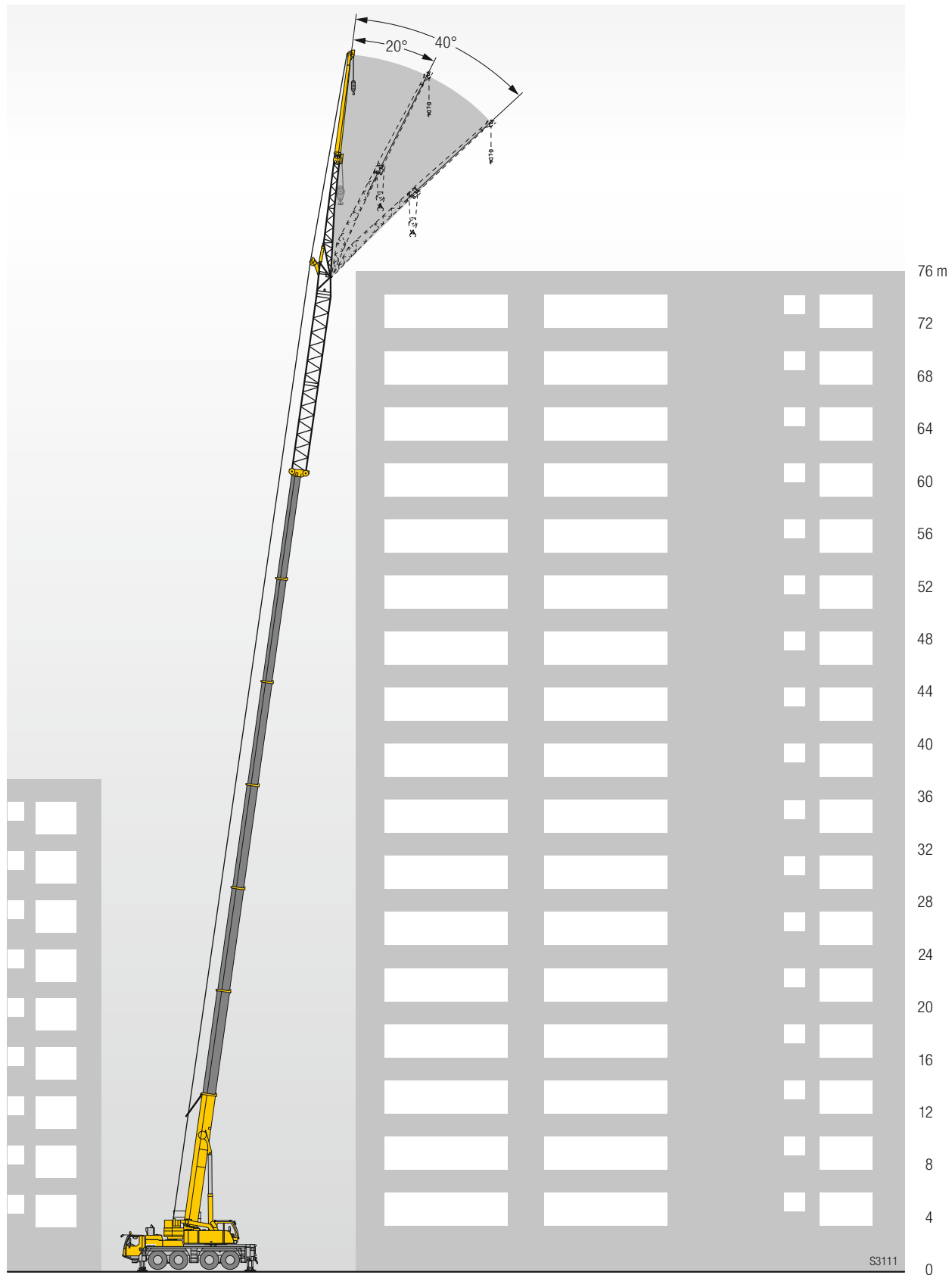


S3112

Hydraulische Klappspitze / Hydraulic swing away jib

Fléchette pliante hydraulique / Falcone idraulico

Plumín lateral hidráulico / Гидравлический откидной удлинитель

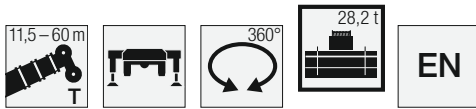


Traglasten / Lifting capacities

Forces de levage / Portate

Tablas de carga / Грузоподъемность

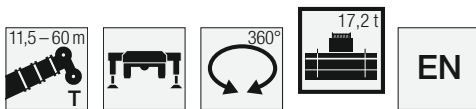
T



	11,5 m	15,2 m	18,9 m	22,6 m	26,3 m	30,1 m	33,8 m	37,5 m	41,2 m	45 m	47,5 m	48,7 m	51,9 m	52,4 m	55,6 m	56,1 m	60 m	
3	100	61,4	61,3	61,1														3
3,5	72,8	59,6	59,5	59,4	59,4	59,1												3,5
4	67,1	56,8	57	56,8	56,8	56,4	49											4
4,5	61,8	52,5	52,8	52,9	52,8	52,8	48,6											4,5
5	57,1	48,5	48,9	49	49,1	48,9	47,9	39,9										5
6	48,5	42,1	42,7	43	42,9	42,7	42,3	40,1	32,8									6
7	41,9	37	37,6	38,3	38,4	38,3	38	37,2	32,6	26,8	21,8							7
8	36,7	32,7	33,6	34,1	34,3	34,2	33,8	33,4	31,9	26,5	22,1							8
9	31,6	29,1	30,1	30,6	30,7	30,6	30,3	29,9	29	26	21,9	15,6	18,2					9
10			26,8	27,4	27,5	27,4	27	27	26,1	25	21,7	15,2	18	13,4	15,1	12	12,4	10
11			23,9	24,5	24,6	24,5	24,2	24,2	24	23,2	21,1	14,7	17,9	13,1	15	11,9	12,3	10,2
12			21,5	22,1	22,2	22,1	22,2	22,2	21,9	21,1	20	14,3	17,5	12,9	14,9	11,7	12,2	10,2
14			18,3	18,5	18,3	18,7	18,4	18,1	17,7	17,1	13,3	16,1	12,2	14,4	11,4	12	10	14
16			15,3	15,5	15,9	15,8	15,5	15,5	15,1	14,7	12,4	14,1	11,5	13,2	10,9	11,6	9,9	16
18				13,1	13,6	13,4	13,4	13,3	13,2	12,7	11,5	12,1	10,8	11,7	10,4	11	9,5	18
20				11,6	11,6	11,4	11,6	11,3	11,4	11,3	10,6	10,7	10	10,2	9,7	9,4	8,9	20
22					10	10,2	10,1	10	9,9	9,7	9,6	9,3	9,2	8,8	8,6	8,1	7,8	22
24					8,6	8,9	8,7	8,8	8,5	8,4	8,4	8,1	8	7,6	7,5	7	6,7	24
26						7,9	7,8	7,7	7,5	7,3	7,4	7	7	6,7	6,5	6	5,8	26
28							6,8	6,8	6,6	6,4	6,4	6,1	6,2	5,8	5,7	5,2	5	28
30							6,1	6	5,8	5,6	5,7	5,3	5,3	5	5	4,5	4,3	30
32								5,3	5,1	4,9	5	4,6	4,6	4,3	4,4	3,9	3,7	32
34									4,8	4,5	4,3	4,4	4	4	3,7	3,8	3,3	34
36										4	3,8	3,8	3,4	3,5	3,2	3,2	2,8	36
38										3,5	3,3	3,4	3	3	2,7	2,8	2,3	38
40											2,9	2,9	2,5	2,6	2,3	2,3	1,9	40
42											2,5	2,6	2,2	2,2	1,9	2	1,5	42
44												2,2	1,9	1,9	1,6	1,6	1,2	44
46													1,6	1,6	1,3	1,3	0,9	46
48														1,3	1	1		48
50															0,8	0,8		50

* nach hinten · over rear · en arrière · sul posteriore · hacia atrás · стрела повернута назад

t_187_01425_00_000 / 187_00013_00_000



	11,5 m	15,2 m	18,9 m	22,6 m	26,3 m	30,1 m	33,8 m	37,5 m	41,2 m	45 m	47,5 m	48,7 m	51,9 m	52,4 m	55,6 m	56,1 m	60 m	
3	67	65,5	62,5	62,2														3
3,5	61,3	61,2	60,9	61,1	58,9													3,5
4	56,1	56,1	55,9	56	55,6	49												4
4,5	51,7	52	52,1	52,2	52	48,6												4,5
5	47,8	48,2	48,3	48,4	48,2	47,1	39,9											5
6	41,3	41,9	42,2	42,2	41,9	41,2	39,4	32,8										6
7	35,6	36,6	37,2	37,3	37,2	36,3	33,9	31,4	26,8	21,8								7
8	30,4	31,6	32,2	32,3	32,2	30,6	29,2	28,1	26,2	22,1								8
9	26,4	27,6	28,2	28,3	28	27	26	24,4	23,1	21,6	15,6	18,2						9
10		24,1	24,8	25	24,4	24,1	22,8	22	20,7	19,7	15,2	17,8	13,4	15,1	12	12,4		10
11		21	21,7	21,9	21,6	21,4	20,3	19,6	18,7	17,8	14,7	16,7	13,1	15	11,9	12,3	10,2	11
12		18,1	18,9	19,1	19,6	19,1	18,5	17,8	17	16,2	14,3	15,3	12,9	14,2	11,7	12,2	10,2	12
14			14,7	15,4	15,4	15,2	15,4	14,9	14,3	13,7	13,3	12,9	12,2	12,3	11,4	11,3	10	14
16			11,8	12,4	12,5	12,8	12,6	12,5	12	11,4	11,3	10,7	10,6	10,1	9,8	9,3	8,8	16
18				10,3	10,3	10,6	10,5	10,4	10,1	9,6	9,5	9	8,9	8,5	8,2	7,7	7,3	18
20				8,7	8,7	8,9	8,8	8,7	8,6	8,2	8,1	7,6	7,5	7,1	6,9	6,4	6,1	20
22					7,4	7,6	7,5	7,4	7,3	7	6,9	6,4	6,4	6	5,9	5,4	5,1	22
24					6,4	6,6	6,5	6,4	6,2	6	6	5,5	5,5	5,1	4,9	4,4	4,2	24
26						5,7	5,6	5,5	5,3	5,1	5,1	4,7	4,6	4,3	4,2	3,7	3,5	26
28							4,8	4,7	4,5	4,3	4,4	3,9	3,9	3,6	3,5	3	2,8	28
30							4,2	4,1	3,9	3,7	3,7	3,3	3,3	3	2,9	2,4	2,3	30
32								3,5	3,3	3,1	3,1	2,7	2,8	2,4	2,4	1,9	1,8	32
34									3	2,8	2,6	2,2	2,3	2	2	1,4	1,3	34
36										2,4	2,1	2,2	1,9	1,6	1,6	1	1	36
38										2	1,8	1,8	1,4	1,5	1,2	1,2		38
40											1,4	1,5	1,1	1,1	0,8	0,9		40
42											1,1	1,2	0,8	0,8				42
44												0,9						44

t_187_00014_00_000

Traglasten / Lifting capacities

Forces de levage / Portate

Tablas de carga / Грузоподъемность

T



EN

	11,5 m	15,2 m	18,9 m	22,6 m	26,3 m	30,1 m	33,8 m	37,5 m	41,2 m	45 m	47,5 m	48,7 m	51,9 m	52,4 m	55,6 m	56,1 m	60 m	
3	66,7	65,3	62,5	62,2														3
3,5	60,7	60,6	60,5	60,5	58,7													3,5
4	55,5	55,6	55,7	55,5	55	49												4
4,5	51,1	51,5	51,6	51,7	51,5	48,6												4,5
5	47,2	47,6	47,7	47,8	47,6	44,8	39,9											5
6	39,9	40,8	41,1	41	40,2	37,2	35,1	32,2										6
7	33,6	34,7	35,3	35	32,9	31,3	29,9	27,9	25,6	21,8								7
8	28,4	29,6	30,3	29,2	27,6	27	25,3	24,4	22,7	21,2								8
9	23,2	24,9	25,6	24,8	24,2	23,2	22,4	21,2	20,1	19,1	15,6	17,3						9
10		20,6	21,4	21,4	21,3	20,2	19,7	18,7	18,1	17	15,2	15,8	13,4	14,6	12	12,4		10
11		17,5	18,2	18,9	18,7	17,9	17,6	17	16,2	15,4	14,7	14,5	13,1	13,5	11,9	12,2	10,2	11
12		15	15,8	16,5	16,5	16,5	15,8	15,2	14,5	13,8	13,5	12,9	12,6	12,2	11,6	11,3	10,2	12
14			12,2	12,8	12,8	13,2	12,8	12,3	11,7	11,1	11	10,4	10,2	9,8	9,5	8,9	8,4	14
16			9,7	10,3	10,3	10,6	10,5	10,2	9,6	9,1	9	8,4	8,3	7,9	7,6	7,1	6,7	16
18				8,4	8,5	8,7	8,6	8,5	8	7,5	7,4	6,9	6,8	6,4	6,2	5,7	5,3	18
20				7	7	7,2	7,1	7,1	6,7	6,2	6,2	5,6	5,6	5,2	5,1	4,6	4,3	20
22					5,8	6,1	6	5,9	5,6	5,2	5,2	4,7	4,6	4,2	4,1	3,6	3,4	22
24					4,9	5,1	5	4,9	4,7	4,3	4,3	3,8	3,8	3,4	3,4	2,9	2,7	24
26						4,3	4,2	4,1	3,9	3,6	3,6	3,1	3,1	2,7	2,7	2,2	2	26
28							3,5	3,4	3,2	3	3	2,5	2,5	2,1	2,1	1,6	1,5	28
30							3	2,9	2,6	2,4	2,5	2	2	1,6	1,6	1,1	1	30
32								2,4	2,1	1,9	2	1,5	1,6	1,2	1,2			32
34								2	1,7	1,5	1,6	1,1	1,2	0,8	0,8			34
36									1,4	1,1	1,2	0,8	0,8					36
38									1	0,8	0,9							38

t_187_00018_00_001



EN

	11,5 m	15,2 m	18,9 m	22,6 m	26,3 m	30,1 m	33,8 m	37,5 m	41,2 m	45 m	47,5 m	48,7 m	51,9 m	52,4 m	55,6 m	56,1 m	60 m	
3	66,3	65,2	62,5	62,2														3
3,5	60,4	60,3	60,2	60,2	58,5													3,5
4	55,2	55,6	55,7	55,2	54,7	48,9												4
4,5	50,8	51,1	51,2	51,4	50,2	45,8												4,5
5	46,7	47,3	47,2	47,2	44	40,2	38											5
6	38,6	39,5	40,4	38,7	36,2	34,2	31,9	30,1										6
7	32,2	33,5	33	31,5	29,5	28,7	26,8	25,5	23,8	20,7								7
8	25,7	27,5	27,3	26,1	25,7	24,2	23,2	22	20,9	19,4								8
9	20,5	22,3	23	22,3	22	20,7	20,3	19,4	18,4	17,5	15,6	16,2						9
10		18,4	19,2	19,7	19	18,7	17,8	17,1	16,2	15,4	14,9	14,4	13,4	13,6	12	12,1		10
11		15,5	16,3	17	16,7	16,4	15,8	15,1	14,3	13,5	13,3	12,6	12,4	11,9	11,4	10,9	10	11
12		13,2	14	14,7	14,7	14,6	14	13,4	12,7	12	11,8	11,1	10,9	10,5	10,2	9,6	8,9	12
14			10,7	11,4	11,4	11,7	11,1	10,7	10,1	9,5	9,4	8,8	8,7	8,2	8	7,4	6,9	14
16			8,3	9	9	9,3	9,1	8,7	8,2	7,7	7,6	7	6,9	6,5	6,3	5,8	5,4	16
18				7,2	7,3	7,5	7,4	7,1	6,7	6,2	6,2	5,6	5,6	5,2	5	4,5	4,2	18
20				5,9	5,9	6,2	6,1	5,9	5,5	5,1	5	4,5	4,5	4,1	4	3,5	3,2	20
22					4,8	5,1	5	4,9	4,5	4,2	4,1	3,6	3,6	3,2	3,2	2,6	2,4	22
24					4	4,2	4,1	4	3,7	3,4	3,4	2,9	2,9	2,5	2,4	1,9	1,8	24
26						3,5	3,4	3,3	3,1	2,7	2,7	2,2	2,2	1,9	1,8	1,3	1,2	26
28							2,8	2,7	2,4	2,2	2,2	1,7	1,7	1,3	1,3	0,8		28
30							2,3	2,2	1,9	1,7	1,7	1,2	1,3	0,9	0,9			30
32								1,7	1,5	1,3	1,3	0,8						32
34								1,4	1,1	0,9	0,9							34
36									0,8									36

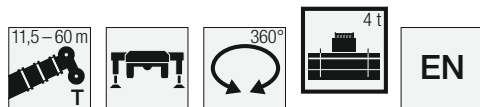
t_187_00020_00_000

Traglasten / Lifting capacities

Forces de levage / Portate

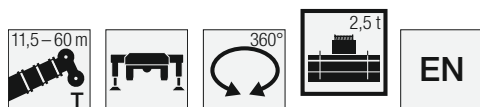
Tablas de carga / Грузоподъемность

T



	11,5 m	15,2 m	18,9 m	22,6 m	26,3 m	30,1 m	33,8 m	37,5 m	41,2 m	45 m	47,5 m	48,7 m	51,9 m	52,4 m	55,6 m	56,1 m	60 m	
3	65,9	65,1	62,5	62,2														3
3,5	60	60	59,8	59,9	57,8													3,5
4	54,9	55,2	55,3	54,7	52,6	47,3												4
4,5	50,2	50,6	50,7	49,4	45	40,7												4,5
5	45,5	46,5	46	43	39,8	37,4	35											5
6	37,2	38,1	36,7	34,4	32	30,9	28,7	27,3										6
7	29,6	30,1	29,1	27,8	27	25,4	24,2	22,8	21,3	18,1								7
8	22,5	24,3	24	23,7	22,6	21,9	20,8	19,9	18,7	17,5								8
9	17,8	19,5	20,1	20,1	19,3	18,8	17,9	17	16,1	15,1	14,8	14						9
10		16	16,8	17,2	16,5	16,2	15,4	14,7	13,9	13,1	12,8	12,1	11,9	11,3	11	10,4		10
11		13,4	14,2	14,9	14,3	14,1	13,5	12,8	12,1	11,4	11,2	10,5	10,3	9,8	9,5	8,9	8,3	11
12		11,2	12,1	12,8	12,5	12,4	11,8	11,3	10,6	10	9,8	9,2	9	8,6	8,3	7,7	7,1	12
14			9	9,7	9,7	9,8	9,3	8,9	8,3	7,8	7,7	7,1	7	6,5	6,4	5,8	5,4	14
16			6,9	7,5	7,5	7,8	7,5	7,1	6,7	6,2	6,1	5,6	5,5	5	4,9	4,4	4	16
18				6	6	6,3	6,1	5,8	5,3	4,9	4,8	4,3	4,3	3,9	3,8	3,2	3	18
20				4,8	4,8	5,1	4,9	4,7	4,3	3,9	3,9	3,3	3,3	2,9	2,9	2,3	2,1	20
22					3,8	4,1	4	3,8	3,4	3,1	3	2,5	2,6	2,2	2,1	1,6	1,4	22
24					3,1	3,3	3,1	3,1	2,7	2,4	2,4	1,9	1,9	1,5	1,5	0,9		24
26						2,7	2,5	2,4	2,1	1,8	1,8	1,3	1,3	1	0,9			26
28							2	1,9	1,6	1,3	1,3	0,8	0,9					28
30							1,5	1,4	1,2	0,9	0,9							30
32								1,1	0,8									32
34								0,7										34

t_187_00022_00_000



	11,5 m	15,2 m	18,9 m	22,6 m	26,3 m	30,1 m	33,8 m	37,5 m	41,2 m	45 m	47,5 m	48,7 m	51,9 m	52,4 m	55,6 m	56,1 m	60 m	
3	65,8	65	62,5	62,2														3
3,5	59,9	59,8	59,7	59,7	56,7													3,5
4	54,6	55	55,1	53,9	50,4	45,1												4
4,5	49,8	50,2	50,5	47	42,7	39,7												4,5
5	44,8	45,8	44,4	40,7	38,2	36,2	33,4											5
6	36,4	36,2	34,7	32,6	31,2	29,3	27,6	25,8										6
7	27,9	28,3	27,5	26,5	25,5	24	23,2	21,7	20,4	16,7								7
8	21,1	22,9	22,6	22,4	21,4	20,7	19,7	18,7	17,5	16,4								8
9	16,6	18,4	18,9	18,9	18,1	17,6	16,7	15,8	14,9	14	13,7	13						9
10		15	15,8	16	15,4	15,1	14,3	13,7	12,8	12,1	11,8	11,1	10,9	10,4	10,1	9,4		10
11		12,4	13,2	13,8	13,2	13,1	12,5	11,9	11,2	10,5	10,3	9,6	9,5	8,9	8,7	8,1	7,4	11
12		10,3	11,2	11,9	11,5	11,5	10,9	10,4	9,8	9,1	9	8,4	8,2	7,8	7,5	6,9	6,4	12
14			8,2	8,9	9	9	8,5	8,1	7,6	7,1	7	6,4	6,3	5,9	5,7	5,1	4,7	14
16			6,2	6,9	6,9	7,2	6,8	6,5	6	5,5	5,5	4,9	4,9	4,4	4,3	3,8	3,4	16
18				5,4	5,5	5,7	5,5	5,2	4,7	4,3	4,3	3,8	3,8	3,3	3,2	2,7	2,4	18
20				4,3	4,3	4,6	4,4	4,2	3,8	3,4	3,4	2,8	2,9	2,4	2,4	1,9	1,7	20
22					3,4	3,6	3,5	3,3	3	2,6	2,6	2,1	2,1	1,7	1,7	1,1	1	22
24					2,7	2,9	2,8	2,7	2,3	1,9	2	1,5	1,5	1,1	1,1			24
26						2,3	2,1	2,1	1,7	1,4	1,4	0,9	1					26
28							1,6	1,6	1,3	0,9	1							28
30							1,2	1,1	0,9									30
32								0,8										32

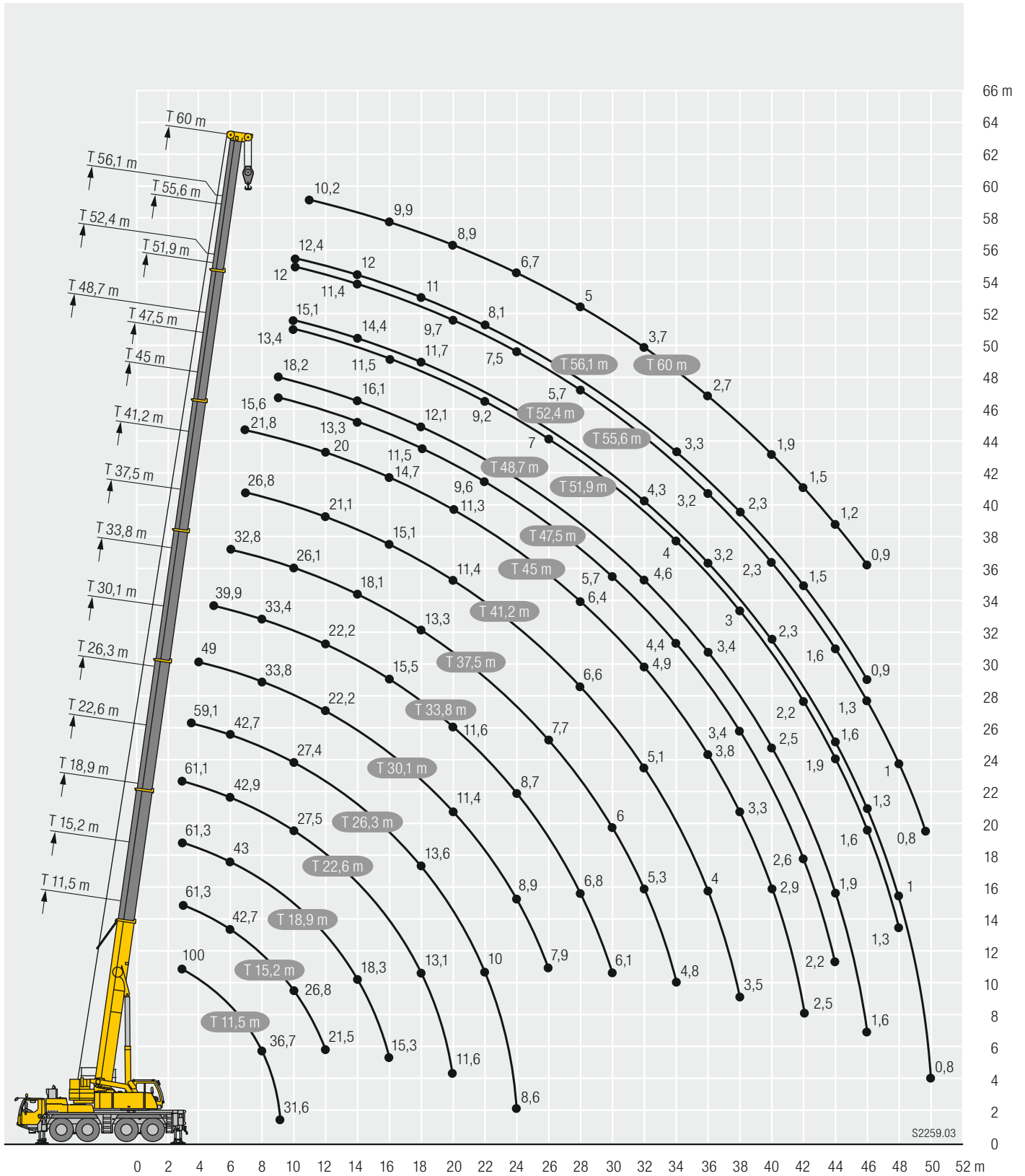
t_187_00023_00_000

Hubhöhen / Lifting heights

Hauteurs de levage / Altezze di sollevamento

Alturas de elevación / Высота подъема

T

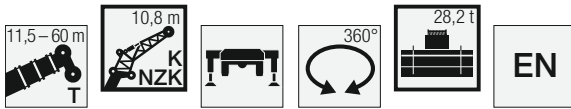


Traglasten / Lifting capacities

Forces de levage / Portate

Tablas de carga / Грузоподъемность

TK/TNZK



	11,5 m			33,8 m			37,5 m			41,2 m			45 m			48,7 m			
	10,8 m			10,8 m			10,8 m			10,8 m			10,8 m			10,8 m			
	0°	20°	40°	0°	20°	40°	0°	20°	40°	0°	20°	40°	0°	20°	40°	0°	20°	40°	
3	14,8																		3
3,5	14,7																		3,5
4	14,6																		4
4,5	14,4																		4,5
5	14,3	13,2																	5
6	13,7	12,4		14,8															6
7	13	11,6		14,8			14,6												7
8	12,3	10,9	9,8	14,8			14,5			12,7			11,4						8
9	11,5	10,3	9,3	14,7	13,2		14,4			12,6			11,3			9,7			9
10	10,7	9,8	8,9	14,6	12,8		14,2	12,4		12,5			11,2			9,6			10
11	10	9,4	8,6	14,4	12,3		13,9	12,1		12,3			11,1			9,6			11
12	9,3	9	8,3	14,3	12	9,8	13,6	11,7		12,1	11,1		11			9,5			12
14	8	8,2	7,9	13,7	11,3	9,4	13	11,1	9,3	11,7	10,6	9,1	10,7	10,2		9,4	9,3		14
16	7,1	7,6	7,5	13	10,6	9	12,4	10,6	9	11,3	10,2	8,8	10,5	9,8	8,6	9,2	9		16
18	6,3	7,1	7	12,1	10,1	8,7	11,4	10,1	8,7	10,8	9,7	8,5	10	9,4	8,4	9,1	8,8	8	18
20				10,6	9,6	8,5	9,7	9,7	8,4	9,6	9,4	8,3	9,2	9,1	8,2	8,5	8,6	7,8	20
22				9,1	9,2	8,2	8,2	8,9	8,2	8,7	8,9	8,1	8,4	8,5	8	7,9	8	7,7	22
24				7,8	8,3	8	7,1	7,7	8	8	7,8	7,9	7,4	7,7	7,7	6,9	7,4	7,4	24
26				6,7	7,1	7,4	6,3	6,6	7,1	7	7,3	7,2	6,5	7	7,1	6,4	6,5	6,9	26
28				5,7	6,1	6,4	5,9	5,6	6	6,1	6,5	6,8	6,1	6,1	6,5	5,7	5,8	6,1	28
30				4,9	5,3	5,5	5,5	5,3	5,2	5,7	5,7	6	5,5	5,5	5,7	5	5,4	5,3	30
32				4,2	4,5	4,7	5,2	5	5	5	5,1	5,2	4,8	5,1	5,2	4,4	4,7	5,1	32
34				3,6	3,9	4	4,7	4,8	4,8	4,4	4,7	4,8	4,1	4,5	4,7	3,8	4,1	4,5	34
36				3,1	3,3	3,4	4,2	4,4	4,5	3,9	4,1	4,3	3,6	3,9	4,1	3,3	3,6	3,9	36
38				2,6	2,8	2,8	3,7	3,9	3,9	3,4	3,6	3,7	3,1	3,4	3,5	2,8	3,1	3,3	38
40				2,2	2,3	1,7	3,3	3,4	3,4	3	3,1	3,2	2,7	2,9	3,1	2,4	2,6	2,9	40
42				1,9	1,9		2,9	3	2,7	2,6	2,7	2,8	2,3	2,5	2,6	2	2,2	2,4	42
44							2,6	2,6	1,5	2,2	2,4	2,4	2	2,2	2,2	1,6	1,9	2	44
46										1,9	2	2	1,7	1,8	1,9	1,3	1,5	1,7	46
48										1,7	1,7	1,3	1,4	1,5	1,5	1,1	1,2	1,3	48
50													1,2	1,3	1,2	0,8	0,9	1	50
52													1	1		0,7	0,7	0,7	52

t_187_00193_00_000

	51,9 m			52,4 m			55,6 m			56,1 m			60 m			
	10,8 m			10,8 m			10,8 m			10,8 m			10,8 m			
	0°	20°	40°	0°	20°	40°	0°	20°	40°	0°	20°	40°	0°	20°	40°	
10	6,8			8,1												10
11	6,8			8,1			6,1			6,4						11
12	6,8			8,1			6,1			6,4			5,4			12
14	6,7			8			6,1			6,4			5,4			14
16	6,6	6,7		8	8		6,1	6,1		6,3	6,5		5,4			16
18	6,5	6,5	6,4	7,9	7,9	7,5	6	6		6,3	6,4		5,3	5,3		18
20	6,3	6,2	6,1	7,8	7,8	7,4	5,9	5,9	5,9	6,2	6,2	6,2	5,3	5,3	5,2	20
22	6,2	6	5,9	7,4	7,6	7,3	5,8	5,7	5,7	6,2	6,1	5,9	5,2	5,3	5,2	22
24	5,9	5,7	5,6	6,6	6,9	7,1	5,7	5,5	5,5	6	5,9	5,7	5,1	5,2	5,2	24
26	5,7	5,5	5,4	6	6	6,5	5,5	5,3	5,3	5,5	5,7	5,5	5	5	5	26
28	5,4	5,2	5,2	5,2	5,6	5,6	5,1	5,1	5,1	4,8	5,3	5,3	4,5	4,8	4,9	28
30	5	5	5	4,5	5,1	5,3	4,5	4,9	4,9	4,1	4,6	4,9	3,8	4,3	4,6	30
32	4,3	4,7	4,8	3,9	4,4	4,7	3,9	4,3	4,6	3,5	3,9	4,3	3,3	3,7	4,1	32
34	3,8	4,1	4,4	3,4	3,8	4,1	3,4	3,7	4	2,9	3,3	3,7	2,8	3,2	3,5	34
36	3,3	3,6	3,9	2,9	3,3	3,6	2,9	3,2	3,5	2,4	2,8	3,1	2,3	2,7	3	36
38	2,8	3,1	3,3	2,4	2,8	3,1	2,4	2,8	3	2	2,4	2,6	1,9	2,2	2,5	38
40	2,4	2,7	2,8	2	2,4	2,6	2,1	2,4	2,6	1,6	1,9	2,2	1,5	1,8	2,1	40
42	2	2,3	2,4	1,7	2	2,2	1,7	2	2,2	1,3	1,6	1,8	1,1	1,4	1,7	42
44	1,7	1,9	2	1,3	1,6	1,8	1,4	1,6	1,8	1	1,2	1,4		1,1	1,3	44
46	1,3	1,6	1,7	1	1,3	1,4	1,1	1,3	1,4	0,7	0,9	1		1		46
48	1,1	1,2	1,3	0,8	1	1,1	0,8	1	1,1		0,6	0,7				48
50	0,8	1	1		0,7	0,8		0,7	0,8							50
52		0,7	0,8													52

t_187_00193_00_000

Traglasten / Lifting capacities

Forces de levage / Portate

Tablas de carga / Грузоподъемность

TK/TNZK



↙ ↘	11,5 m			33,8 m			37,5 m			41,2 m			45 m			48,7 m			↙ ↘
	10,8 m			10,8 m			10,8 m			10,8 m			10,8 m			10,8 m			
	0°	20°	40°	0°	20°	40°	0°	20°	40°	0°	20°	40°	0°	20°	40°	0°	20°	40°	
3	14,8																		3
3,5	14,7																		3,5
4	14,6																		4
4,5	14,4																		4,5
5	14,3	13,2																	5
6	13,7	12,4		14,8															6
7	13	11,6		14,8			14,6												7
8	12,3	10,9	9,8	14,8			14,5			12,7			11,4						8
9	11,5	10,3	9,3	14,7	13,2		14,4			12,6			11,3			9,7			9
10	10,7	9,8	8,9	14,6	12,8		14,2	12,4		12,5			11,2			9,6			10
11	10	9,4	8,6	14,4	12,3		13,3	12,1		12,3			11,1			9,6			11
12	9,3	9	8,3	12,9	12	9,8	11,8	11,7		11,6	11,1		10,7			9,5			12
14	8	8,2	7,9	10,4	11,3	9,4	9,7	10,5	9,3	10,2	10,3	9,1	9,4	9,8		8,6	9,1		14
16	7,1	7,6	7,5	8,3	9,3	9	9	8,4	9	8,7	9,2	8,8	8,3	8,6	8,5	7,7	8		16
18	6,3	7,1	7	6,7	7,6	8,3	7,9	7,7	7,6	7,4	7,6	8,1	6,9	7,5	7,8	6,2	7,1	7,3	18
20				5,5	6,2	6,8	6,7	7,1	6,9	6,1	6,8	6,9	5,7	6,3	6,8	5,1	5,8	6,5	20
22				4,4	5,1	5,6	5,6	6,2	6,5	5,1	5,7	6,2	4,7	5,3	5,8	4,1	4,8	5,5	22
24				3,6	4,1	4,6	4,8	5,2	5,6	4,3	4,8	5,2	3,9	4,4	4,9	3,4	3,9	4,5	24
26				2,9	3,3	3,7	4	4,5	4,8	3,6	4	4,4	3,2	3,7	4,1	2,7	3,2	3,7	26
28				2,2	2,7	3	3,4	3,8	4,1	3	3,4	3,7	2,6	3	3,4	2,1	2,6	3,1	28
30				1,7	2,1	2,3	2,9	3,2	3,4	2,5	2,8	3,1	2,1	2,5	2,8	1,6	2	2,5	30
32				1,2	1,6	1,8	2,4	2,6	2,8	2	2,3	2,6	1,6	2	2,3	1,2	1,5	1,9	32
34				0,8	1,1	1,2	1,9	2,2	2,3	1,6	1,9	2,1	1,2	1,6	1,8	0,8	1,1	1,5	34
36					0,7	0,8	1,6	1,8	1,9	1,2	1,5	1,7	0,9	1,2	1,4		0,8	1,1	36
38							1,2	1,4	1,5	0,9	1,1	1,3		0,8	1			0,7	38
40							0,9	1,1	1,1	0,6	0,8	0,9							40
42							0,7	0,8	0,8										42

t_187_00198_00_000

↙ ↘	51,9 m			52,4 m			55,6 m			56,1 m			60 m			↙ ↘			
	10,8 m			10,8 m			10,8 m			10,8 m			10,8 m						
	0°	20°	40°	0°	20°	40°	0°	20°	40°	0°	20°	40°	0°	20°	40°				
10	6,8			8,1															10
11	6,8			8,1			6,1			6,4									11
12	6,8			8,1			6,1			6,4			5,4						12
14	6,7			7,8			6,1			6,4			5,4						14
16	6,6	6,7		7	7,4		6,1	6,1		6,2	6,5		5,4						16
18	6,1	6,5	6,4	5,7	6,6	6,7	5,6	6		5,1	6		4,7	5,3					18
20	5	5,8	6,1	4,6	5,4	6,1	4,5	5,2	5,8	4	4,9	5,5	3,7	4,5	5,1				20
22	4,1	4,8	5,3	3,6	4,4	5	3,6	4,3	4,9	3,2	3,9	4,5	2,9	3,6	4,2				22
24	3,3	3,9	4,4	2,9	3,6	4,1	2,9	3,5	4	2,4	3,1	3,6	2,2	2,9	3,4				24
26	2,7	3,2	3,6	2,2	2,9	3,3	2,2	2,8	3,3	1,8	2,4	2,9	1,6	2,2	2,7				26
28	2,1	2,6	3	1,6	2,3	2,7	1,7	2,2	2,6	1,2	1,8	2,2	1,1	1,6	2,1				28
30	1,6	2	2,4	1,2	1,7	2,1	1,2	1,6	2		1,2	1,6		1,1	1,5				30
32	1,2	1,6	1,9	0,7	1,2	1,6	0,7	1,2	1,5		0,8	1,1			1				32
34	0,8	1,1	1,4		0,8	1,1		0,8	1,1										34
36		0,8	1			0,7			0,7										36
38			,6																38

t_187_00198_00_000

Traglasten / Lifting capacities

Forces de levage / Portate

Tablas de carga / Грузоподъемность

TK/TNZK



Jib height (m)	11,5 m			33,8 m			37,5 m			41,2 m			45 m			48,7 m			Jib height (m)
	19 m			19 m			19 m			19 m			19 m			19 m			
	0°	20°	40°	0°	20°	40°	0°	20°	40°	0°	20°	40°	0°	20°	40°	0°	20°	40°	
3	6,3																		3
3,5	6,2																		3,5
4	6,1																		4
4,5	6,1																		4,5
5	6																		5
6	5,8																		6
7	5,5			6,3															7
8	5,3			6,2			6			5,7									8
9	5,2	4,7		6,1			5,9			5,6			5,3						9
10	5	4,5		6			5,8			5,5			5,3			4,9			10
11	4,8	4,4		5,9			5,7			5,4			5,2			4,8			11
12	4,6	4,2		5,7			5,6			5,4			5,1			4,8			12
14	4,4	4	3,6	5,5	4,6		5,4	4,6		5,2			5			4,7			14
16	4,1	3,8	3,5	5,3	4,4		5,2	4,4		5	4,3		4,9	4,3		4,6			16
18	3,8	3,6	3,4	5,1	4,3	3,6	5	4,3		4,8	4,2		4,7	4,1		4,5	4		18
20	3,5	3,5	3,3	4,9	4,1	3,5	4,8	4,1	3,5	4,7	4,1	3,5	4,6	4		4,4	3,9		20
22	3,3	3,4	3,3	4,7	4	3,5	4,7	4	3,5	4,6	3,9	3,5	4,4	3,9	3,4	4,2	3,8	3,4	22
24	3	3,3	3,3	4,5	3,9	3,4	4,5	3,9	3,4	4,4	3,8	3,4	4,3	3,8	3,4	4,1	3,7	3,4	24
26	2,7	3,3	3,3	4,3	3,7	3,4	4,4	3,8	3,4	4,3	3,7	3,4	4,2	3,7	3,4	4	3,7	3,3	26
28	2,6			4,2	3,7	3,3	4,2	3,7	3,3	4,2	3,7	3,3	4,1	3,7	3,3	4	3,6	3,3	28
30				4	3,6	3,3	4,1	3,6	3,3	4	3,6	3,3	4	3,6	3,3	3,8	3,5	3,3	30
32				3,9	3,5	3,3	3,9	3,5	3,3	3,9	3,5	3,3	3,8	3,5	3,3	3,7	3,5	3,2	32
34				3,7	3,4	3,3	3,6	3,5	3,3	3,7	3,5	3,3	3,7	3,4	3,2	3,6	3,4	3,2	34
36				3,5	3,4	3,3	3,5	3,4	3,3	3,6	3,4	3,2	3,5	3,4	3,2	3,4	3,3	3,2	36
38				3,2	3,3	3,3	3,3	3,2	3,3	3,4	3,3	3,2	3,4	3,3	3,2	3,1	3,2	3,2	38
40				2,8	3,2	3,2	3,2	3,1	3,1	3,2	3,3	3,2	3,1	3,1	3,2	2,7	3,1	3,2	40
42				2,4	2,7	2,9	3	3	3	2,9	3	3,2	2,7	3	3,1	2,4	2,8	3	42
44				2	2,3	2,4	2,9	2,9	2,9	2,6	2,8	3	2,3	2,7	3	2	2,4	2,7	44
46				1,7	1,9	2	2,6	2,7	2,8	2,3	2,6	2,7	2	2,4	2,6	1,7	2,1	2,3	46
48				1,5	1,6	1,4	2,3	2,5	2,5	2	2,2	2,4	1,7	2	2,2	1,4	1,8	2	48
50				1,2	1,2		2	2,2	2,2	1,7	1,9	2	1,5	1,7	1,9	1,2	1,5	1,7	50
52							1,8	1,9		1,5	1,7	1,7	1,2	1,5	1,6	0,9	1,2	1,4	52
54							1,6			1,3	1,4	1,4	1	1,2	1,3	0,7	0,9	1,1	54
56										1,1	1,2		0,8	1	1	0,7	0,7	0,8	56
58													0,6	0,8	0,7				58

t_187_00217_00_000

Jib height (m)	51,9 m			52,4 m			55,6 m			56,1 m			60 m			Jib height (m)		
	19 m			19 m			19 m			19 m			19 m					
	0°	20°	40°	0°	20°	40°	0°	20°	40°	0°	20°	40°	0°	20°	40°			
11				4,4												11		
12	4			4,3												12		
14	3,9			4,3			3,6			3,8					3,3	14		
16	3,9			4,2			3,6			3,7					3,3	16		
18	3,8			4,1			3,6			3,7					3,2	18		
20	3,7	3,6		4	3,7		3,5	3,4		3,6	3,5				3,2	20		
22	3,7	3,5		4	3,7		3,5	3,3		3,6	3,4				3,2	22		
24	3,6	3,4		3,9	3,6	3,3	3,4	3,3		3,5	3,4				3,1	24		
26	3,6	3,4	3,2	3,8	3,5	3,3	3,4	3,3	3,2	3,5	3,3	3,2			3,1	26		
28	3,5	3,3	3,2	3,7	3,5	3,2	3,3	3,2	3,1	3,4	3,3	3,2			3	28		
30	3,5	3,3	3,2	3,7	3,4	3,2	3,3	3,2	3,1	3,4	3,3	3,1			3	30		
32	3,4	3,3	3,2	3,5	3,4	3,2	3,3	3,2	3,1	3,3	3,2	3,1			3	32		
34	3,4	3,2	3,2	3,4	3,3	3,2	3,2	3,1	3,1	3,1	3,2	3,1			2,8	34		
36	3,2	3,2	3,1	3,1	3,2	3,2	3	3,1	3,1	2,6	3,2	3,1			2,4	36		
38	3	3,2	3,1	2,7	3,2	3,2	2,6	3,1	3,1	2,2	2,8	3,1			2	38		
40	2,6	3,1	3,1	2,3	2,9	3,1	2,2	2,7	3	1,8	2,4	2,9			1,6	40		
42	2,3	2,7	3	2	2,5	2,9	1,9	2,4	2,8	1,5	2,1	2,5			1,3	42		
44	1,9	2,4	2,7	1,7	2,1	2,5	1,6	2	2,4	1,2	1,7	2,1			1	44		
46	1,6	2	2,3	1,4	1,8	2,1	1,3	1,7	2,1	0,9	1,4	1,7			0,7	46		
48	1,4	1,7	2	1,1	1,5	1,8	1	1,4	1,7		1,1	1,4			0,9	48		
50	1,1	1,4	1,6	0,8	1,2	1,4		1,1	1,4		0,8	1,1			0,7	50		
52	0,8	1,2	1,4	0,6	0,9	1,1		0,9	1,1			0,8				0,7	52	
54	0,6	0,9	1,1		0,7	0,9			0,8									54
56		0,7	0,8															56

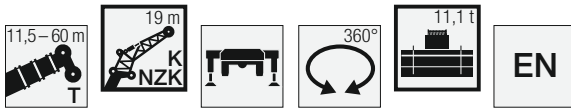
t_187_00217_00_000

Traglasten / Lifting capacities

Forces de levage / Portate

Tablas de carga / Грузоподъемность

TK/TNZK



	11,5 m			33,8 m			37,5 m			41,2 m			45 m			48,7 m			
	19 m			19 m			19 m			19 m			19 m			19 m			
	0°	20°	40°	0°	20°	40°	0°	20°	40°	0°	20°	40°	0°	20°	40°	0°	20°	40°	
3	6,3																		3
3,5	6,2																		3,5
4	6,1																		4
4,5	6,1																		4,5
5	6																		5
6	5,8																		6
7	5,5			6,3															7
8	5,3			6,2			6			5,7									8
9	5,2	4,7		6,1			5,9			5,6			5,3						9
10	5	4,5		6			5,8			5,5			5,3			4,9			10
11	4,8	4,4		5,9			5,7			5,4			5,2			4,8			11
12	4,6	4,2		5,7			5,6			5,4			5,1			4,8			12
14	4,4	4	3,6	5,5	4,6		5,4	4,6		5,2			5			4,7			14
16	4,1	3,8	3,5	5,3	4,4		5,2	4,4		5	4,3		4,9	4,3		4,6			16
18	3,8	3,6	3,4	5,1	4,3	3,6	5	4,3		4,8	4,2		4,7	4,1		4,5	4		18
20	3,5	3,5	3,3	4,9	4,1	3,5	4,8	4,1	3,5	4,7	4,1	3,5	4,5	4		4,2	3,9		20
22	3,3	3,4	3,3	4,7	4	3,5	4,2	4	3,5	4,4	3,9	3,5	4,3	3,9	3,4	3,9	3,8	3,4	22
24	3	3,3	3,3	4,1	3,9	3,4	4,1	3,9	3,4	4,1	3,8	3,4	4	3,8	3,4	3,7	3,7	3,4	24
26	2,7	3,3	3,3	3,4	3,7	3,4	4	3,6	3,4	3,8	3,7	3,4	3,5	3,6	3,4	3	3,5	3,3	26
28	2,6			2,8	3,6	3,3	3,7	3,5	3,3	3,3	3,5	3,3	2,9	3,5	3,3	2,4	3,2	3,3	28
30				2,3	3	3,3	3,2	3,5	3,3	2,8	3,4	3,3	2,4	3,1	3,2	1,9	2,7	3,2	30
32				1,8	2,4	3	2,7	3,2	3,2	2,3	2,9	3,2	1,9	2,6	3,1	1,5	2,2	2,8	32
34				1,4	2	2,4	2,3	2,8	3,2	1,9	2,5	2,9	1,6	2,2	2,7	1,1	1,8	2,3	34
36				1	1,5	1,9	1,9	2,4	2,7	1,6	2,1	2,5	1,2	1,8	2,2	0,8	1,4	1,9	36
38				0,7	1,2	1,5	1,6	2	2,3	1,2	1,7	2,1	0,9	1,4	1,8		1	1,5	38
40					0,8	1,1	1,3	1,6	1,9	1	1,4	1,7		1,1	1,4		0,7	1,1	40
42						0,7	1	1,3	1,5	0,7	1,1	1,3		0,8	1,1			0,8	42
44							0,8	1,1	1,2		0,8	1			0,8				44
46								0,8	0,9			0,7							46
48									0,6										48

t_187_00222_00_000

	51,9 m			52,4 m			55,6 m			56,1 m			60 m			
	19 m			19 m			19 m			19 m			19 m			
	0°	20°	40°	0°	20°	40°	0°	20°	40°	0°	20°	40°	0°	20°	40°	
11				4,4												11
12	4			4,3												12
14	3,9			4,3			3,6			3,8			3,3			14
16	3,9			4,2			3,6			3,7			3,3			16
18	3,8			4,1			3,6			3,7			3,2			18
20	3,7	3,6		4	3,7		3,5	3,4		3,6	3,5		3,2			20
22	3,7	3,5		3,7	3,7		3,5	3,3		3,2	3,4		2,9	3,1		22
24	3,4	3,4		3,2	3,6	3,3	2,9	3,3		2,6	3,4		2,3	3,1		24
26	2,8	3,4	3,2	2,5	3,4	3,3	2,3	3,2	3,2	2	3	3,2	1,7	2,7		26
28	2,3	3,1	3,2	2	2,9	3,2	1,8	2,7	3,1	1,5	2,4	3,1	1,2	2,2	2,9	28
30	1,8	2,6	3,1	1,5	2,3	3,1	1,4	2,2	2,9	1	1,9	2,6	0,8	1,7	2,4	30
32	1,4	2,1	2,7	1,1	1,8	2,5	1	1,7	2,4		1,4	2,1		1,2	1,9	32
34	1	1,7	2,2		1,4	2		1,3	1,9		1	1,6		0,8	1,5	34
36	0,6	1,3	1,8		1	1,6		0,9	1,5			1,2			1,1	36
38		0,9	1,4		0,7	1,2			1,1			0,8			0,7	38
40		0,6	1			0,8			0,7							40
42			0,7													42

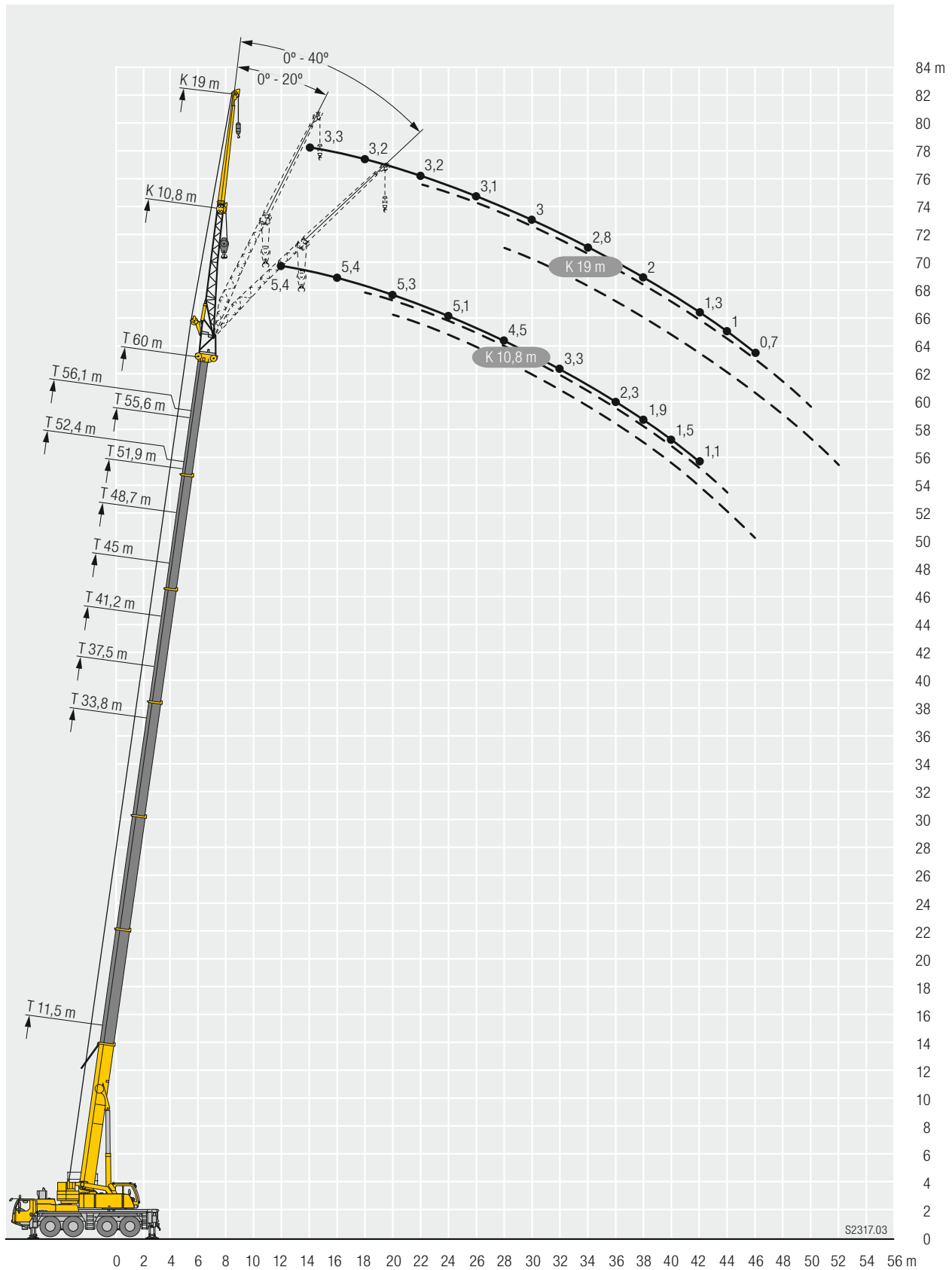
t_187_00222_00_000

Hubhöhen / Lifting heights

Hauteurs de levage / Altezze di sollevamento

Alturas de elevación / Высота подъема

TK/TNZK



Traglasten / Lifting capacities

Forces de levage / Portate

Tablas de carga / Грузоподъемность

TVK/TVNZK



Lifting height	11,5 m + 7 m			48,7 m + 7 m			51,9 m + 7 m			52,4 m + 7 m			55,6 m + 7 m			56,1 m + 7 m			59,4 m + 7 m			60 m + 7 m			Lifting height
	10,8 m			10,8 m			10,8 m			10,8 m			10,8 m			10,8 m			10,8 m			10,8 m			
	0°	20°	40°	0°	20°	40°	0°	20°	40°	0°	20°	40°	0°	20°	40°	0°	20°	40°	0°	20°	40°	0°	20°	40°	
3	5,4																							3	
3,5	5,3																							3,5	
4	5,3																							4	
4,5	5,3																							4,5	
5	5,3																							5	
6	5,2	5,4																						6	
7	5,1	5,4																						7	
8	5	5,2																						8	
9	4,8	5	5																					9	
10	4,6	4,8	5																					10	
11	4,3	4,5	4,8	5,3																				11	
12	4,1	4,3	4,5	5,3			4,6			4,8														12	
14	3,7	3,8	4	5,3			4,5			4,8			4,1			4,3				3,7			3,6	14	
16	3,3	3,4	3,6	5,2	5,3		4,5			4,8	4,9		4,1			4,2			3,6			3,6		16	
18	3	3,1	3,2	5,1	5,1		4,5	4,5		4,7	4,8		4,1	4,2		4,2	4,4		3,6	3,7		3,5	3,6	18	
20	2,7	2,8	2,9	5	5	4,8	4,4	4,4	4,4	4,6	4,7	4,7	4	4,1		4,2	4,3		3,6	3,7		3,5	3,6	20	
22	2,4	2,5	2,7	4,9	4,8	4,6	4,3	4,3	4,2	4,6	4,6	4,5	4	4,1	4	4,2	4,3	4,3	3,6	3,7	3,6	3,5	3,6	3,5	22
24	2,1	2,2	2,3	4,7	4,5	4,4	4,2	4,1	4	4,5	4,4	4,3	3,9	4	3,9	4,1	4,2	4,1	3,6	3,7	3,6	3,5	3,6	3,5	24
26	1,8	1,9		4,5	4,3	4,2	4,1	4	3,9	4,4	4,2	4,1	3,9	3,8	3,8	4,1	4	4	3,5	3,6	3,6	3,5	3,5	3,5	26
28				4,3	4,1	4	3,9	3,8	3,8	4,2	4	4	3,8	3,7	3,7	4	3,9	3,9	3,5	3,5	3,5	3,4	3,4	3,5	28
30				4,1	3,9	3,9	3,7	3,7	3,6	4	3,9	3,8	3,6	3,5	3,5	3,7	3,8	3,7	3,4	3,4	3,4	3,3	3,3	3,4	30
32				3,9	3,7	3,7	3,6	3,5	3,5	3,7	3,7	3,7	3,5	3,4	3,4	3,2	3,5	3,6	3,1	3,3	3,3	3	3,2	3,2	32
34				3,6	3,6	3,5	3,4	3,3	3,3	3,3	3,5	3,5	3,1	3,3	3,3	2,7	3,1	3,3	2,6	2,9	3,2	2,5	2,9	3,1	34
36				3,2	3,4	3,4	3,1	3,2	3,2	2,8	3,1	3,3	2,6	3	3,1	2,3	2,7	3	2,1	2,5	2,8	2,1	2,4	2,7	36
38				2,8	3,1	3,2	2,6	3	3	2,4	2,7	2,9	2,2	2,6	2,8	1,9	2,2	2,5	1,7	2,1	2,4	1,7	2	2,3	38
40				2,4	2,7	2,9	2,3	2,5	2,8	2	2,3	2,5	1,9	2,2	2,4	1,5	1,8	2,1	1,4	1,7	2	1,3	1,6	1,9	40
42				2	2,3	2,5	1,9	2,2	2,4	1,6	1,9	2,1	1,5	1,8	2	1,1	1,4	1,7	1	1,4	1,6	1	1,3	1,5	42
44				1,7	1,9	2,1	1,6	1,8	2	1,3	1,5	1,7	1,2	1,5	1,7	0,8	1,1	1,3	0,7	1	1,2	1	1,2	1,4	44
46				1,4	1,6	1,7	1,3	1,5	1,7	1	1,2	1,4	0,9	1,2	1,3		0,8	1	0,7	0,9	0,9	0,7	0,9	0,9	46
48				1,1	1,3	1,4	1	1,2	1,3	0,7	1	1,1	0,6	0,9	1		0,7		0,6						48
50				0,8	1	1,1	0,8	0,9	1,1			0,7	0,8												50
52				0,7	0,8		0,7	0,8																	52

t_187_00385_00_000



Lifting height	11,5 m + 7 m			48,7 m + 7 m			51,9 m + 7 m			52,4 m + 7 m			55,6 m + 7 m			56,1 m + 7 m			59,4 m + 7 m			60 m + 7 m			Lifting height
	10,8 m			10,8 m			10,8 m			10,8 m			10,8 m			10,8 m			10,8 m			10,8 m			
	0°	20°	40°	0°	20°	40°	0°	20°	40°	0°	20°	40°	0°	20°	40°	0°	20°	40°	0°	20°	40°	0°	20°	40°	
3	5,4																							3	
3,5	5,3																							3,5	
4	5,3																							4	
4,5	5,3																							4,5	
5	5,3																							5	
6	5,2	5,4																						6	
7	5,1	5,4																						7	
8	5	5,2																						8	
9	4,8	5	5																					9	
10	4,6	4,8	5																					10	
11	4,3	4,5	4,8	5,3						4,6			4,8											11	
12	4,1	4,3	4,5	5,3			4,6			4,8														12	
14	3,7	3,8	4	5,3			4,5			4,8			4,1			4,3			3,7			3,6		14	
16	3,3	3,4	3,6	5,2	5,3		4,5			4,8	4,9		4,1			4,2			3,6			3,6		16	
18	3	3,1	3,2	5,1	5,1		4,5	4,5		4,7	4,8		4,1	4,2		4,2	4,4		3,6	3,7		3,5	3,6	18	
20	2,7	2,8	2,9	4,9	5	4,8	4,4	4,4	4,4	4,4	4,7	4,7	3,9	4,1		3,7	4,3		3,4	3,7		3,3	3,6	20	
22	2,4	2,5	2,7	4,1	4,6	4,6	3,8	4,3	4,2	3,5	4,2	4,5	3,3	3,9	4	2,9	3,6	4,1	2,7	3,4	3,6	2,6	3,3	3,5	22
24	2,1	2,2	2,3	3,3	3,9	4,4	3,1	3,7	4	2,8	3,4	3,9	2,6	3,2	3,7	2,2	2,8	3,4	2	2,6	3,2	1,9	2,6	3,1	24
26	1,8	1,9		2,6	3,2	3,6	2,5	3	3,4	2,2	2,7	3,2	2	2,5	3	1,6	2,2	2,7	1,5	2	2,5	1,4	1,9	2,4	26
28				2,1	2,5	2,9	1,9	2,4	2,8	1,6	2,1	2,6	1,5	2	2,4	1,1	1,6	2,1	1	1,5	1,9	1,4	1,9	1,9	28
30				1,6	2	2,4	1,4	1,9	2,3	1,1	1,6	2	1	1,5	1,9		1,1	1,6		1	1,4			1,4	30
32				1,1	1,5	1,9	1	1,4	1,8	0,7	1,1	1,5		1,1	1,4		1,1							0,9	32
34				0,7	1,1	1,4		1	1,3			1			1										34
36				0,7	1			0,6	0,9																36
38					0,6																				38

t_187_00390_00_000

Traglasten / Lifting capacities

Forces de levage / Portate

Tablas de carga / Грузоподъемность

TVK/TVNZK



Lift height (m)	11,5 m + 7 m			48,7 m + 7 m			51,9 m + 7 m			52,4 m + 7 m			55,6 m + 7 m			56,1 m + 7 m			59,4 m + 7 m			Lift height (m)	
	19 m			19 m			19 m			19 m			19 m			19 m			19 m				
	0°	20°	40°	0°	20°	40°	0°	20°	40°	0°	20°	40°	0°	20°	40°	0°	20°	40°	0°	20°	40°		
4	3,4																					4	
4,5	3,4																					4,5	
5	3,4																					5	
6	3,4																					6	
7	3,4																					7	
8	3,3																					8	
9	3,3																					9	
10	3,3																					10	
11	3,3	3,2																				11	
12	3,2	3,2																				12	
14	3	3,2		3,4			3		3,1													14	
16	2,8	3	3	3,4			2,9		3,1			2,7			2,8					2,4		16	
18	2,6	2,7	2,9	3,3			2,9		3,1			2,6			2,8					2,4		18	
20	2,4	2,5	2,7	3,3			2,9		3			2,6			2,7					2,4		20	
22	2,2	2,4	2,5	3,3	3,2		2,9	2,7	3	2,9		2,6			2,7	2,6			2,3			22	
24	2,1	2,2	2,3	3,3	3,2		2,8	2,7	3	2,9		2,6	2,5		2,7	2,6			2,3	2,3		24	
26	1,9	2	2,2	3,2	3,1	3	2,8	2,7	3	2,9		2,6	2,5		2,7	2,6			2,2	2,3		26	
28	1,8	1,9	2	3,1	3	2,9	2,8	2,7	2,6	2,9	2,8	2,7	2,6	2,5	2,4	2,7	2,6	2,5	2,2	2,3		28	
30	1,6	1,8	1,9	3	2,9	2,8	2,7	2,6	2,6	2,9	2,8	2,7	2,5	2,5	2,4	2,7	2,6	2,5	2,2	2,3	2,2	30	
32	1,5	1,6	1,7	2,9	2,8	2,7	2,7	2,5	2,5	2,8	2,7	2,7	2,5	2,4	2,4	2,6	2,5	2,5	2,1	2,2	2,2	32	
34	1,3	1,4		2,8	2,7	2,6	2,6	2,5	2,5	2,7	2,6	2,6	2,4	2,4	2,4	2,6	2,5	2,5	2,1	2,2	2,2	34	
36				2,7	2,6	2,5	2,5	2,4	2,4	2,6	2,5	2,5	2,4	2,3	2,3	2,3	2,5	2,4	2	2,1	2,2	36	
38				2,6	2,5	2,5	2,4	2,3	2,3	2,4	2,5	2,4	2,2	2,3	2,3	1,9	2,4	2,4	1,8	2,1	2,2	38	
40				2,5	2,4	2,4	2,3	2,3	2,2	2,1	2,4	2,4	1,9	2,2	2,2	1,6	2,2	2,3	1,4	2	2,1	40	
42				2,2	2,3	2,3	2	2,2	2,2	1,7	2,3	2,3	1,6	2,1	2,2	1,3	1,8	2,2	1,1	1,7	2,1	42	
44				1,8	2,2	2,2	1,7	2,1	2,1	1,4	1,9	2,2	1,3	1,8	2,1	1	1,5	1,9	0,8	1,4	1,8	44	
46				1,5	2	2,2	1,4	1,8	2	1,1	1,6	2	1	1,5	1,9	0,7	1,2	1,6		1,1	1,5	46	
48				1,3	1,7	2	1,1	1,5	1,9	0,9	1,3	1,7	0,8	1,2	1,5		0,9	1,3	0,8	1,2		48	
50				1	1,4	1,7	0,9	1,3	1,6		1	1,3		0,9	1,3		0,6	1		0,9		50	
52				0,8	1,1	1,4	0,7	1	1,3		0,8	1,1		0,7	1			0,7		0,6		52	
54					0,9	1,1		0,8	1			0,8			0,7							54	
56					0,7	0,8			0,8														56

t_187_00409_00_000



Lift height (m)	11,5 m + 7 m			48,7 m + 7 m			51,9 m + 7 m			52,4 m + 7 m			55,6 m + 7 m			56,1 m + 7 m			59,4 m + 7 m			Lift height (m)
	19 m			19 m			19 m			19 m			19 m			19 m			19 m			
	0°	20°	40°	0°	20°	40°	0°	20°	40°	0°	20°	40°	0°	20°	40°	0°	20°	40°	0°	20°	40°	
4	3,4																					4
4,5	3,4																					4,5
5	3,4																					5
6	3,4																					6
7	3,4																					7
8	3,3																					8
9	3,3																					9
10	3,3																					10
11	3,3	3,2																				11
12	3,2	3,2																				12
14	3	3,2		3,4			3		3,1													14
16	2,8	3	3	3,4			2,9		3,1			2,7			2,8					2,4		16
18	2,6	2,7	2,9	3,3			2,9		3,1			2,6			2,8					2,4		18
20	2,4	2,5	2,7	3,3			2,9		3			2,6			2,7					2,4		20
22	2,2	2,4	2,5	3,3	3,2		2,9	2,7	3	2,9		2,6			2,7	2,6			2,3			22
24	2,1	2,2	2,3	3,2	3,2		2,8	2,7	2,8	2,9		2,5	2,5		2,2	2,6			2	2,3		24
26	1,9	2	2,2	2,7	3,1	3	2,5	2,7	2,6	2,9		2	2,5		1,7	2,6			1,5	2,3		26
28	1,8	1,9	2	2,2	3	2,9	2	2,7	2,6	1,7	2,6	2,7	1,5	2,4	2,4	1,2	2,1	2,5	1	1,9		28
30	1,6	1,8	1,9	1,7	2,5	2,8	1,5	2,3	2,6	1,3	2,1	2,7	1,1	1,9	2,4		1,6	2,4		1,5	2,2	30
32	1,5	1,6	1,7	1,3	2,1	2,7	1,1	1,9	2,5	0,9	1,7	2,3		1,5	2,1		1,2	1,9		1	1,7	32
34	1,3	1,4		0,9	1,6	2,2	0,8	1,5	2		1,3	1,8		1,1	1,7		0,8	1,4			1,3	34
36					1,2	1,8		1,1	1,6		0,9	1,4		0,7	1,3		1				0,9	36
38					0,9	1,4		0,8	1,3			1			0,9							38
40						1			0,9			0,7			0,6							40
42						0,7																42

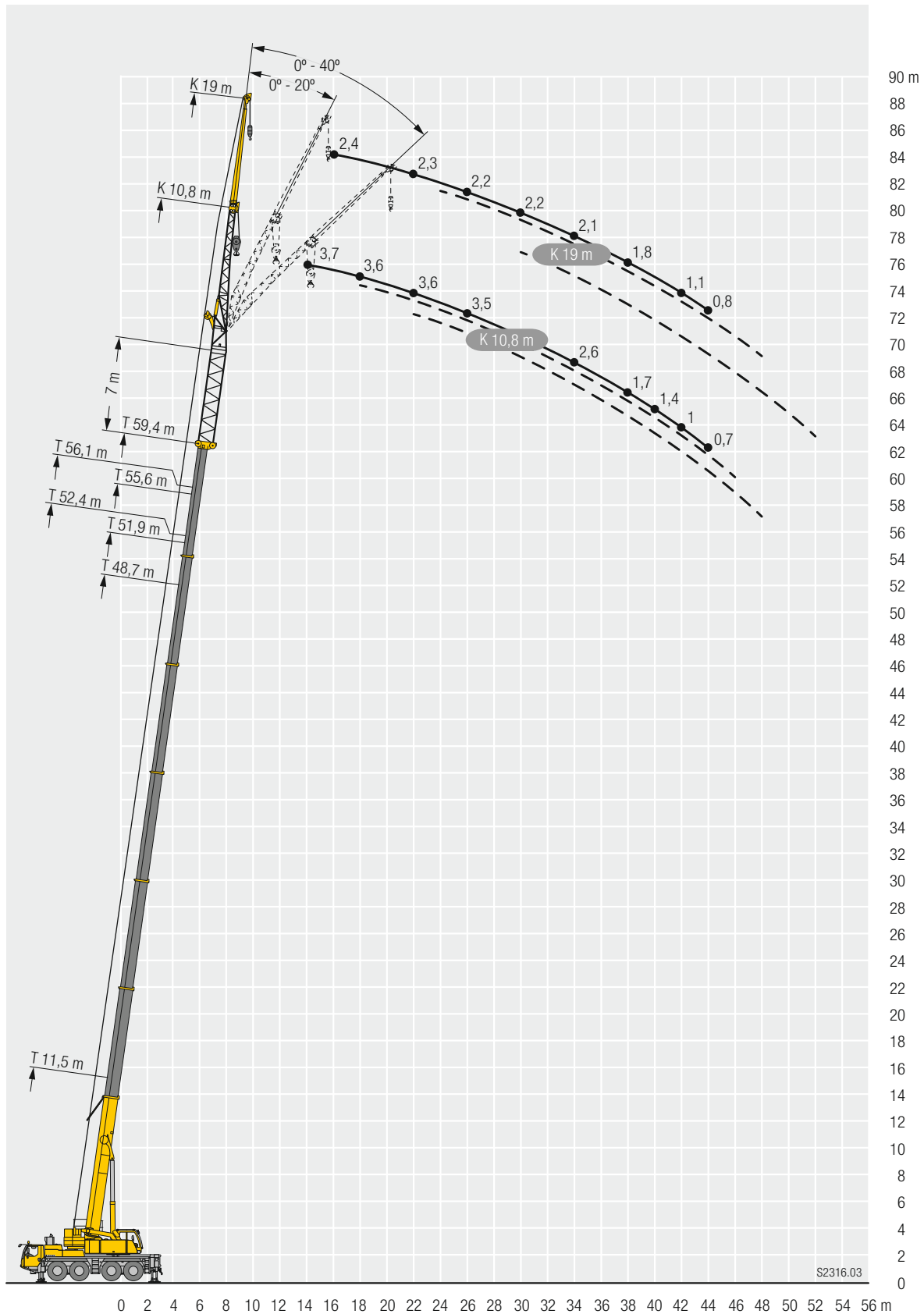
t_187_00414_00_000

Hubhöhen / Lifting heights

Hauteurs de levage / Altezze di sollevamento

Alturas de elevación / Высота подъема

TVK/TVNZK



Traglasten / Lifting capacities

Forces de levage / Portate

Tablas de carga / Грузоподъемность

TVK/TVNZK



	11,5 m + 14 m			48,7 m + 14 m			51,9 m + 14 m			52,4 m + 14 m			55,6 m + 14 m			56,1 m + 14 m			59,4 m + 14 m			
	10,8 m			10,8 m			10,8 m			10,8 m			10,8 m			10,8 m			10,8 m			
	0°	20°	40°	0°	20°	40°	0°	20°	40°	0°	20°	40°	0°	20°	40°	0°	20°	40°	0°	20°	40°	
3,5	3,6																					3,5
4	3,6																					4
4,5	3,6																					4,5
5	3,6																					5
6	3,5																					6
7	3,5																					7
8	3,5	3,6																				8
9	3,4	3,5																				9
10	3,3	3,5	3,6																			10
11	3,3	3,4	3,6																			11
12	3,2	3,3	3,5																			12
14	2,9	3	3,2	3,5			3			3,2			2,7			2,8						14
16	2,6	2,7	2,8	3,5			3			3,1			2,7			2,8				2,4		16
18	2,4	2,5	2,6	3,5	3,5		2,9	3		3,1	3,2		2,6			2,8			2,3			18
20	2,2	2,3	2,4	3,4	3,5	3,5	2,9	3		3,1	3,1		2,6	2,7		2,7	2,8		2,3	2,4		20
22	2	2,1	2,2	3,3	3,4	3,4	2,9	3	3	3	3,1	3,2	2,6	2,7	2,7	2,7	2,8	2,9	2,3	2,3		22
24	1,8	1,9	2	3,3	3,3	3,2	2,8	2,9	2,9	3	3	3,1	2,6	2,6	2,7	2,7	2,7	2,8	2,2	2,3	2,4	24
26	1,7	1,8	1,8	3,2	3,1	3,1	2,8	2,8	2,8	3	2,9	3	2,6	2,6	2,6	2,7	2,7	2,8	2,2	2,3	2,4	26
28	1,6	1,6	1,7	3,1	3	2,9	2,7	2,7	2,7	2,9	2,8	2,9	2,6	2,5	2,6	2,7	2,6	2,7	2,1	2,2	2,3	28
30	1,4	1,5	1,5	2,9	2,8	2,8	2,6	2,6	2,6	2,8	2,7	2,7	2,5	2,5	2,5	2,6	2,6	2,6	2,1	2,2	2,3	30
32	1,2	1,3	1,3	2,8	2,7	2,7	2,5	2,5	2,5	2,7	2,6	2,6	2,4	2,4	2,4	2,6	2,5	2,5	2	2,1	2,2	32
34				2,7	2,6	2,6	2,4	2,4	2,4	2,6	2,5	2,5	2,4	2,3	2,3	2,4	2,5	2,5	2	2,1	2,2	34
36				2,5	2,5	2,5	2,3	2,3	2,3	2,4	2,5	2,4	2,3	2,3	2,3	2	2,3	2,4	1,8	2	2,1	36
38				2,4	2,4	2,4	2,3	2,2	2,2	2,1	2,3	2,4	1,9	2,2	2,2	1,6	2	2,2	1,5	1,8	2	38
40				2,2	2,3	2,3	2	2,1	2,1	1,7	2,1	2,2	1,6	1,9	2,1	1,2	1,6	1,9	1,1	1,4	1,7	40
42				1,8	2,1	2,2	1,6	1,9	2	1,4	1,7	1,9	1,2	1,6	1,8	0,9	1,2	1,5	0,8	1,1	1,4	42
44				1,5	1,7	1,9	1,3	1,6	1,8	1,1	1,4	1,6	1	1,2	1,4		0,9	1,2		0,8	1	44
46				1,2	1,4	1,6	1,1	1,3	1,5	0,8	1,1	1,3	0,7	0,9	1,1			0,8			0,7	46
48				0,9	1,1	1,3		1	1,2		0,8	0,9		0,7	0,8							48
50					0,9	1			0,9													50
52						0,7																52

t_187_00577_00_000



	11,5 m + 14 m			48,7 m + 14 m			51,9 m + 14 m			52,4 m + 14 m			55,6 m + 14 m			56,1 m + 14 m			59,4 m + 14 m			
	10,8 m			10,8 m			10,8 m			10,8 m			10,8 m			10,8 m			10,8 m			
	0°	20°	40°	0°	20°	40°	0°	20°	40°	0°	20°	40°	0°	20°	40°	0°	20°	40°	0°	20°	40°	
3,5	3,6																					3,5
4	3,6																					4
4,5	3,6																					4,5
5	3,6																					5
6	3,5																					6
7	3,5																					7
8	3,5	3,6																				8
9	3,4	3,5																				9
10	3,3	3,5	3,6																			10
11	3,3	3,4	3,6																			11
12	3,2	3,3	3,5																			12
14	2,9	3	3,2	3,5			3			3,2			2,7			2,8						14
16	2,6	2,7	2,8	3,5			3			3,1			2,7			2,8				2,4		16
18	2,4	2,5	2,6	3,5	3,5		2,9	3		3,1	3,2		2,6			2,8			2,3			18
20	2,2	2,3	2,4	3,4	3,5	3,5	2,9	3		3,1	3,1		2,6	2,7		2,7	2,8		2,3	2,4		20
22	2	2,1	2,2	3,3	3,4	3,4	2,9	3	3	3	3,1	3,2	2,6	2,7	2,7	2,5	2,8	2,9	2,2	2,3		22
24	1,8	1,9	2	3	3,3	3,2	2,7	2,9	2,9	2,5	3	3,1	2,2	2,6	2,7	1,9	2,5	2,8	1,7	2,2	2,4	24
26	1,7	1,8	1,8	2,4	2,9	3,1	2,1	2,7	2,8	1,9	2,4	2,9	1,7	2,2	2,6	1,3	1,9	2,4	1,1	1,7	2,2	26
28	1,6	1,6	1,7	1,9	2,3	2,7	1,6	2,1	2,5	1,4	1,9	2,3	1,2	1,7	2,1	0,9	1,4	1,8		1,2	1,6	28
30	1,4	1,5	1,5	1,4	1,8	2,2	1,2	1,6	2	0,9	1,4	1,8	0,8	1,2	1,6		0,9	1,3			1,2	30
32	1,2	1,3	1,3	0,9	1,4	1,7		1,2	1,6		1	1,3		0,8	1,2			0,9				32
34					1	1,3		0,8	1,1													34
36						0,9			0,8													36

t_187_00582_00_000

Traglasten / Lifting capacities

Forces de levage / Portate

Tablas de carga / Грузоподъемность

TVK/TVNZK



Jib ↕	11,5 m + 14 m			48,7 m + 14 m			51,9 m + 14 m		52,4 m + 14 m			55,6 m + 14 m		56,1 m + 14 m			59,4 m + 14 m		Jib ↕
	19 m			19 m			19 m		19 m			19 m		19 m			19 m		
	0°	20°	40°	0°	20°	40°	0°	20°	0°	20°	40°	0°	20°	0°	20°	40°	0°	20°	
5	2,4																		5
6	2,4																		6
7	2,3																		7
8	2,3																		8
9	2,3																		9
10	2,3																		10
11	2,3																		11
12	2,2	2,4																	12
14	2,2	2,3		2,3															14
16	2,1	2,3		2,3			2		2,1				1,9						16
18	2	2,1	2,2	2,3			2		2,1			1,8		1,9			1,3		18
20	1,9	2	2,1	2,3			2		2,1			1,7		1,8			1,3		20
22	1,7	1,9	2	2,2	2,3		2		2			1,7		1,8			1,2		22
24	1,6	1,7	1,8	2,2	2,3		1,9	2	2	2,1		1,6	1,7	1,8	1,9		1,2		24
26	1,5	1,6	1,7	2,2	2,3		1,9	2	2	2,1		1,6	1,7	1,7	1,8		1,2	1,3	26
28	1,4	1,5	1,6	2,2	2,2	2,2	1,9	2	2	2,1		1,6	1,7	1,7	1,8		1,1	1,2	28
30	1,3	1,4	1,5	2,2	2,2	2,1	1,9	2	2	2	2	1,5	1,6	1,6	1,7	1,8	1,1	1,2	30
32	1,2	1,3	1,3	2,1	2,1	2	1,9	1,9	2	2	2	1,5	1,6	1,6	1,7	1,7	1	1,1	32
34	1,1	1,2	1,2	2	2	2	1,8	1,8	1,9	1,9	1,9	1,5	1,6	1,6	1,6	1,7	1	1,1	34
36	1	1,1	1,1	2	1,9	1,9	1,8	1,8	1,9	1,9	1,9	1,5	1,5	1,6	1,6	1,7	1	1,1	36
38	0,9	1	1	1,9	1,9	1,8	1,7	1,7	1,8	1,8	1,8	1,5	1,5	1,5	1,6	1,7	1	1,1	38
40	0,8	0,9	0,8	1,8	1,8	1,8	1,7	1,6	1,7	1,8	1,7	1,4	1,5	1,3	1,5	1,6	0,9	1	40
42	0,7			1,7	1,7	1,7	1,6	1,6	1,4	1,7	1,7	1,2	1,4	1	1,5	1,6	0,8	1	42
44				1,6	1,6	1,7	1,4	1,5	1,1	1,6	1,6	1	1,4	0,7	1,2	1,5		1	44
46				1,3	1,6	1,6	1,1	1,4	0,9	1,4	1,6	0,7	1,2		1	1,4		0,8	46
48				1	1,4	1,5	0,8	1,3	0,6	1,1	1,4		0,9		0,7	1,1			48
50				0,8	1,2	1,4	0,6	1		0,8	1,2		0,7			0,8			50
52					0,9	1,2		0,8			0,9								52
54					0,7	0,9					0,6								54
56						0,7													56

t_187_00601_00_000



Jib ↕	11,5 m + 14 m			48,7 m + 14 m			51,9 m + 14 m		52,4 m + 14 m			55,6 m + 14 m		56,1 m + 14 m			59,4 m + 14 m		Jib ↕
	19 m			19 m			19 m		19 m			19 m		19 m			19 m		
	0°	20°	40°	0°	20°	40°	0°	20°	0°	20°	40°	0°	20°	0°	20°	40°	0°	20°	
5	2,4																		5
6	2,4																		6
7	2,3																		7
8	2,3																		8
9	2,3																		9
10	2,3																		10
11	2,3																		11
12	2,2	2,4																	12
14	2,2	2,3		2,3															14
16	2,1	2,3		2,3			2		2,1				1,9						16
18	2	2,1	2,2	2,3			2		2,1			1,8		1,9			1,3		18
20	1,9	2	2,1	2,3			2		2,1			1,7		1,8			1,3		20
22	1,7	1,9	2	2,2	2,3		2		2			1,7		1,8			1,2		22
24	1,6	1,7	1,8	2,2	2,3		1,9	2	2	2,1		1,6	1,7	1,8	1,9		1,2		24
26	1,5	1,6	1,7	2,2	2,3		1,9	2	1,9	2,1		1,5	1,7	1,3	1,8		1,1	1,3	26
28	1,4	1,5	1,6	1,8	2,2	2,2	1,6	2	1,4	2,1		1,2	1,7	0,9	1,8			1,2	28
30	1,3	1,4	1,5	1,4	2,2	2,1	1,2	1,9	1	1,8	2		1,5		1,3	1,8		1,1	30
32	1,2	1,3	1,3	1	1,8	2	0,8	1,6		1,4	1,9		1,2		0,9	1,6		0,8	32
34	1,1	1,2	1,2		1,4	1,9		1,2		1	1,6					1,2			34
36	1	1,1	1,1		1	1,6		0,8			1,2								36
38	0,9	1	1		0,7	1,2					0,9								38
40	0,8	0,9	0,8			0,9													40
42	0,7																		42

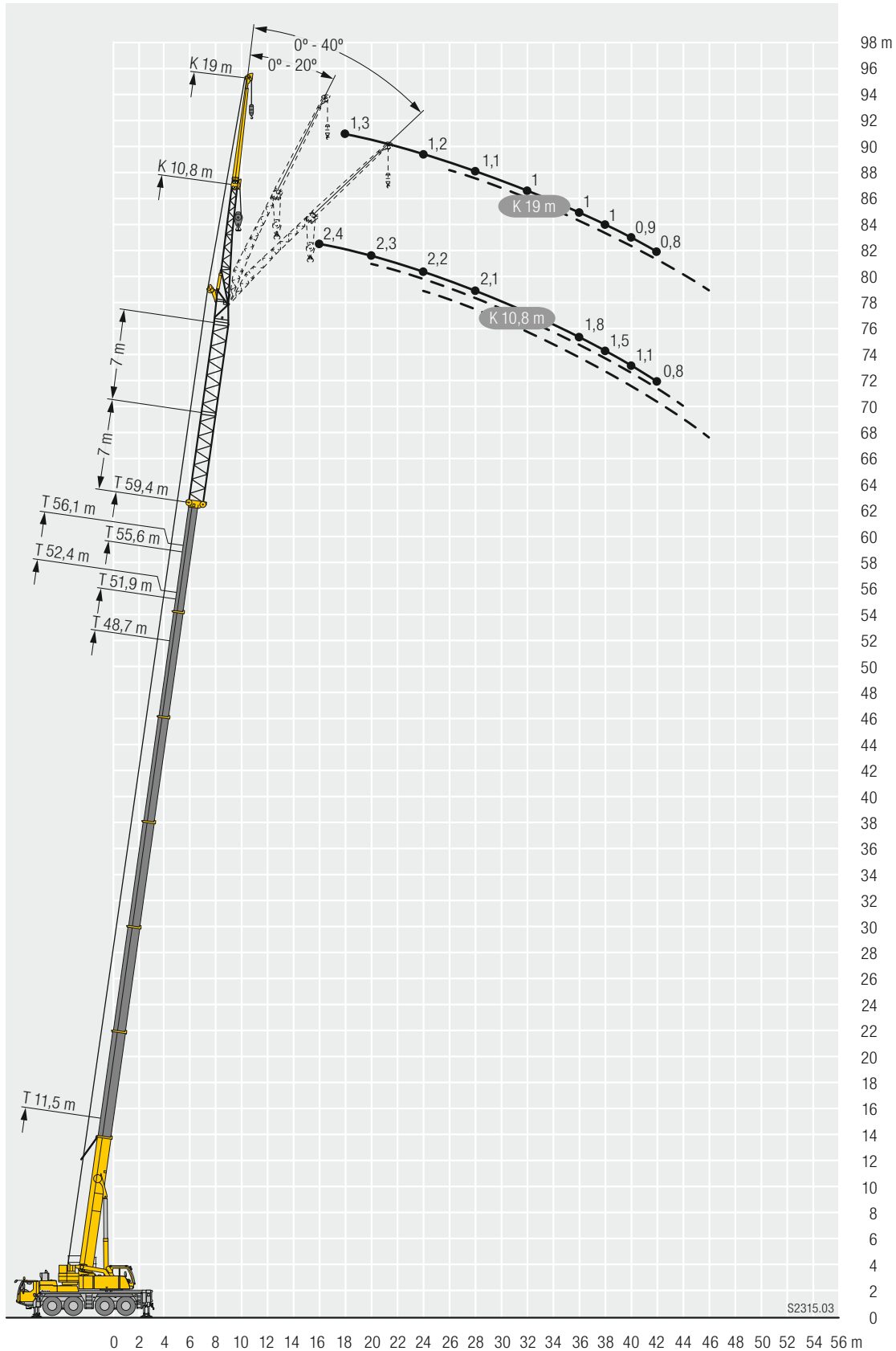
t_187_00606_00_000

Hubhöhen / Lifting heights

Hauteurs de levage / Altezze di sollevamento

Alturas de elevación / Высота подъема

TVK/TVNZK



Traglasten / Lifting capacities

Forces de levage / Portate

Tablas de carga / Грузоподъемность

TK



	11,5 m	15,2 m	18,9 m	22,6 m	26,3 m	30,1 m	33,8 m	37,5 m	41,2 m	45 m	47,5 m	48,7 m	51,9 m	52,4 m	55,6 m	56,1 m	60 m	
	2,9 m																	
3	29,1	29,1	29,1															3
3,5	29,1	29,1	29,1															3,5
4	29,1	29,1	29,1	29,1	29,1													4
4,5	29,1	29,1	29,1	29,1	29,1													4,5
5	29,1	29,1	29,1	29,1	29,1													5
6	29,1	29,1	29,1	29,1	29,1	29,1	29,1											6
7	29,1	29,1	29,1	29,1	29,1	29,1	29,1	28,5										7
8	29,1	29,1	29,1	29,1	29,1	29,1	29,1	27,8	23,3									8
9	29,1	29,1	29,1	29,1	29,1	29,1	28,1	27,2	22,8	19								9
10	27	27,3	27,4	27,4	27	26,8	26,5	25,6	22,4	18,7	12,8	15,7						10
11	24,1	24,4	24,6	24,5	24,6	24,6	24,1	23,2	21,7	18,5	12,5	15,5	11,4	12,7				11
12	21,6	22	22,1	22,4	22,4	22,1	21,9	21,2	20	18,2	12,2	15,3	11,2	12,6	10,3	10,7		12
14		18,1	18,5	18,8	18,6	18,3	18,2	17,6	16,8	16,2	11,5	14,7	10,7	12,4	10	10,5	8,8	14
16			15,7	15,8	15,6	15,6	15,2	15,3	14,6	14,1	10,7	13,3	10,2	11,9	9,6	10,2	8,6	16
18			13,3	13,4	13,2	13,2	13,2	13,1	12,6	12	10	11,5	9,6	11	9,2	9,9	8,5	18
20				11,4	11,4	11,6	11,4	11,3	11,1	10,7	9,4	10,2	9,1	9,9	8,8	9,3	8,2	20
22				9,8	10,2	10	9,8	9,7	9,5	8,8	8,2	9,2	8,5	8,6	8,3	8	7,6	22
24					8,8	8,6	8,8	8,5	8,5	8,4	8,2	8	7,8	7,5	7,4	6,9	6,7	24
26					7,7	7,7	7,7	7,7	7,5	7,3	7,4	7	6,9	6,5	6,4	5,9	5,8	26
28						7	6,8	6,8	6,5	6,4	6,4	6,1	6	5,7	5,6	5,1	5	28
30						6,2	6,1	6	5,7	5,6	5,6	5,3	5,3	4,9	4,9	4,4	4,3	30
32							5,4	5,3	5	4,9	4,9	4,5	4,5	4,3	4,2	3,7	3,6	32
34								4,8	4,7	4,4	4,3	4,3	3,9	3,6	3,6	3,2	3,1	34
36									4,1	3,9	3,7	3,7	3,4	3,1	3,1	2,7	2,6	36
38									3,7	3,4	3,2	3,3	2,9	2,9	2,6	2,2	2,1	38
40										3	2,8	2,8	2,5	2,5	2,2	1,8	1,7	40
42											2,4	2,4	2,1	2,1	1,8	1,4	1,4	42
44											2,1	2,1	1,7	1,7	1,4	1,1	1	44
46												1,8	1,4	1,4	1,1	0,8		46
48												1,5	1,1	1,1	0,9			48
50														0,9				50

t_187_00625_00_000



	11,5 m	15,2 m	18,9 m	22,6 m	26,3 m	30,1 m	33,8 m	37,5 m	41,2 m	45 m	47,5 m	48,7 m	51,9 m	52,4 m	55,6 m	56,1 m	60 m	
	2,9 m																	
3	29,1	29,1	29,1															3
3,5	29,1	29,1	29,1															3,5
4	29,1	29,1	29,1	29,1	29,1													4
4,5	29,1	29,1	29,1	29,1	29,1													4,5
5	29,1	29,1	29,1	29,1	29,1													5
6	29,1	29,1	29,1	29,1	29,1	29,1	29,1											6
7	29,1	29,1	29,1	29,1	29	28,9	28,3	26,5										7
8	29	29,1	28,9	27,9	27,4	25,6	24,4	23,1	21,5									8
9	25,4	25,9	25,2	24,8	23,5	22,6	21,4	20,3	19,2	17,8								9
10	21,1	21,6	22,3	21,6	20,4	19,7	19	18,3	17,3	16,2	12,8	15,1						10
11	17,8	18,6	19,1	18,9	18,1	17,7	17,2	16,2	15,4	14,8	12,5	13,8	11,4	12,6				11
12	15,2	16	16,5	16,5	16,4	15,8	15,3	14,6	14,1	13,4	12,2	12,7	11,2	11,7	10,3	10,6		12
14		12,3	12,8	13,2	13,2	12,8	12,6	12,2	11,6	11,1	10,9	10,3	10,1	9,7	9,4	8,9	8,5	14
16			10,2	10,6	10,6	10,8	10,5	10,1	9,5	9,1	8,9	8,4	8,2	7,8	7,6	7,1	6,8	16
18			8,3	8,7	8,7	8,9	8,7	8,4	7,9	7,5	7,4	6,9	6,7	6,3	6,2	5,6	5,4	18
20				7,2	7,2	7,4	7,2	7	6,5	6,2	6,1	5,6	5,5	5,1	5	4,5	4,3	20
22				6	6	6,2	6,1	5,9	5,5	5,1	5,1	4,6	4,5	4,1	4	3,5	3,4	22
24					5	5,2	5,1	4,9	4,6	4,3	4,2	3,8	3,7	3,3	3,2	2,7	2,6	24
26					4,2	4,4	4,2	4,1	3,8	3,5	3,5	3	3	2,6	2,5	2,1	1,9	26
28						3,7	3,5	3,4	3,2	2,9	2,9	2,4	2,4	2	2	1,5	1,4	28
30							3,1	2,9	2,8	2,6	2,4	2,4	1,9	1,8	1,5	1,4	0,9	30
32								2,4	2,3	2,1	1,9	1,9	1,4	1,4	1	1		32
34									2	1,9	1,6	1,5	1,5	1	1			34
36										1,5	1,2	1,1	1,1					36
38											1,2	0,9	0,7	0,8				38

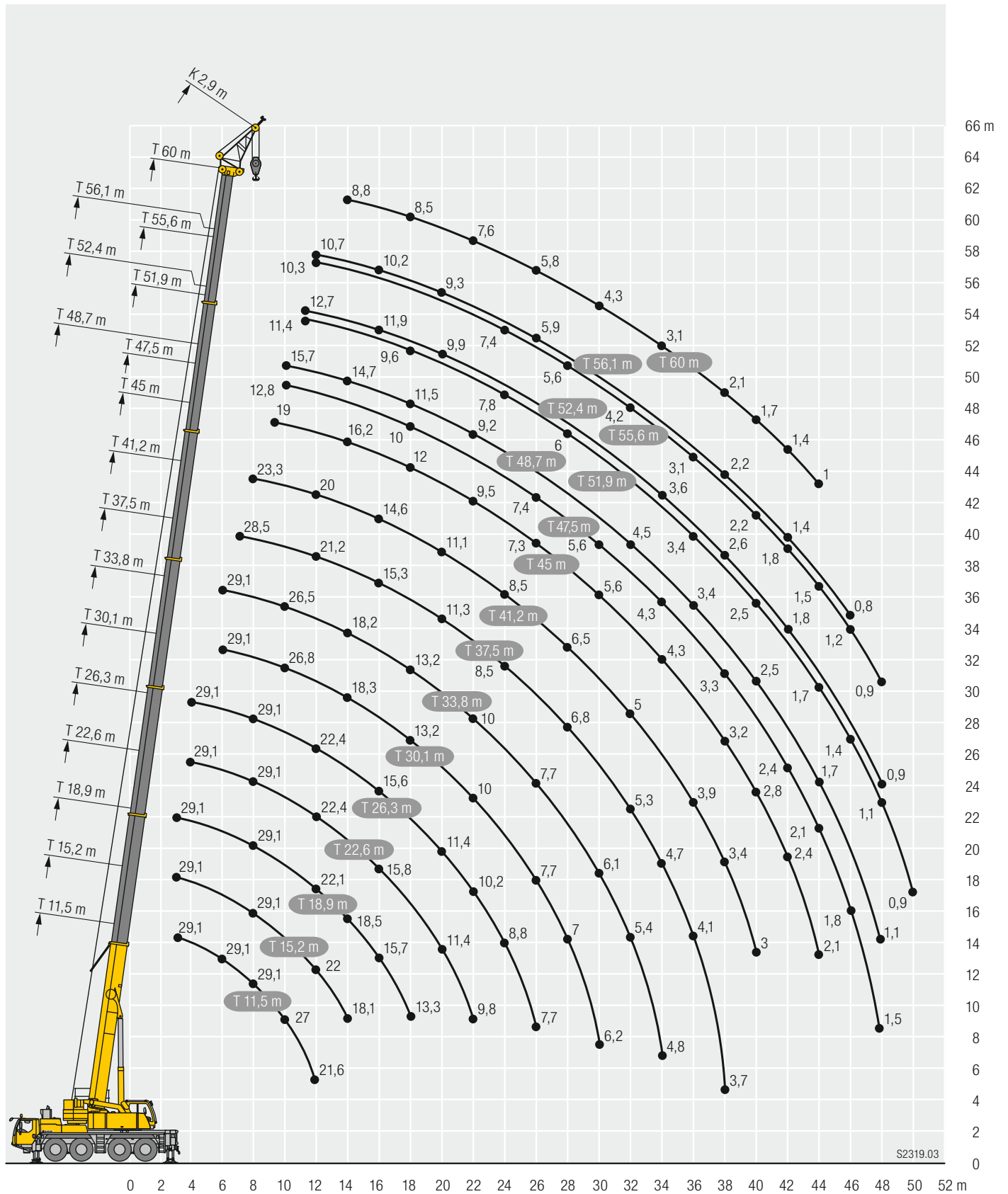
t_187_00630_00_000

Hubhöhen / Lifting heights

Hauteurs de levage / Altezze di sollevamento

Alturas de elevación / Высота подъема

TK



Ausstattung / Equipment

Equipement / Equipaggiamento

Equipamiento / Оборудование

Kranfahrgestell

Rahmen	Eigengefertigte, verwindungssteife Kastenkonstruktion aus hochfestem Feinkorn-Baustahl.
Abstützungen	4-Punkt-Abstützung, horizontal und vertikal vollhydraulisch ausschließbar. Bedienung mit Fernsteuerung, automatische Abstütz niveellierung, elektronische Neigungsanzeige.
Motor	6-Zylinder-Diesel, Fabrikat Liebherr, wassergekühlt, Leistung 350 kW (476 PS), max. Drehmoment 2476 Nm. Abgasemissionen entsprechend Richtlinie (EU) 2016/1628, EPA/CARB oder ECE-R.96. Kraftstoffbehälter: 400 l.
Getriebe	ZF-12-Gang-Schaltgetriebe mit automatisiertem Schaltsystem. ZF-Intarder direkt am Getriebe angebaut. Verteilergetriebe, zweistufig, mit sperrbarem Verteilerdifferential.
Achsen	Wartungsarme Kranfahrzeugachsen, alle 4 Achsen gelenkt. Achsen 2, 3 und 4 sind Planetenachsen, alle angetriebenen Achsen mit Querdifferentialsperren, Achse 3 mit Längsdifferentialsperre.
Gelenkwellen	Alle Gelenkwellen mit 70° Kreuzverzahnung und wartungsfrei.
Federung	Alle Achsen sind hydropneumatisch gefedert mit automatischer Niveauregulierung. Federung hydraulisch blockierbar.
Bereifung	8fach. Reifengröße: 385/95 R 25 (14.00 R 25).
Lenkung	2-Kreisanlage mit hydraulischer Servolenkung. Aktive, geschwindigkeitsabhängige Hinterachslenkung, spezielle Lenkprogramme für unterschiedliche Fahrsituationen.
Bremsen	Betriebsbremse: Allrad-Servo-Druckluftbremse, alle Achsen sind mit Scheibenbremsen ausgestattet, 2-Kreisanlage. Handbremse: Federspeicher auf die Räder der 1., 2. und 4. Achse wirkend. Zusatzbremsen: Auspuffklappenbremse, Intarder am Getriebe.
Fahrerhaus	Großräumige korrosionsbeständige Kabine mit Komfortausstattung, gummielastisch aufgehängt, Sicherheitsverglasung.
Elektr. Anlage	Moderne Datenbus-Technik, 24 Volt Gleichstrom, 2 Batterien mit je 180 Ah.



Kranoberwagen

Rahmen	Eigengefertigte, verwindungssteife Schweißkonstruktion aus hochfestem Feinkorn-Baustahl. 3-reihige Rollendrehverbindung.
Kranmotor	4-Zylinder-Diesel, Fabrikat Liebherr, wassergekühlt, Leistung 129 kW (175 PS), max. Drehmoment 1231 Nm. Abgasemissionen entsprechend Richtlinien nach 97/68/EG, EPA/CARB, ECE-R.96. Kraftstoffbehälter: 250 l.
Kranantrieb	Diesel-hydraulisch mit 1 Axialkolben-Verstellpumpe mit Servosteuerung und Leistungsregelung, 1 Zahnrad-Doppelpumpe, offene, geregelte Ölkreisläufe. Hydraulikantrieb in Kompaktbauweise direkt am Dieselmotor angeflanscht, komplettes Antriebsaggregat zur Geräuschkämpfung gekapselt.
Steuerung	Elektrische „Load Sensing“ Steuerung, 4 Arbeitsbewegungen gleichzeitig steuerbar, zwei 4fach Handsteuerhebel, selbstzentrierend.
Hubwerk	Axialkolben-Konstantmotor, Seilwinde mit eingebautem Planetengetriebe und federbelasteter Haltebremse.
Wippwerk	1 Differentialzylinder mit Sicherheitsrückschlagventilen.
Drehwerk	Axialkolben-Konstantmotor, Planetengetriebe, federbelastete Haltebremse. Drehwerk serienmäßig umschaltbar: offen und eingespannt.
Kranfahrerkabine	Großes Sichtfeld, Sicherheitsverglasung, Komfortausstattung, Kabine um 20° nach hinten neigbar.
Sicherheits-einrichtungen	LICCON2-Überlastanlage, Testsystem, Hubendbegrenzung, Sicherheitsventile gegen Rohr- und Schlauchbrüche.
Teleskopausleger	1 Anlenkstück und 6 Teleskopteile. Alle Teleskopteile unabhängig voneinander hydraulisch ausschließbar. Schnelltakt-Teleskopiersystem Telematik. Auslegerlänge: 11,5 m – 60 m.
Ballast	17,2 t Grundballast.
Elektr. Anlage	Moderne Datenbus-Technik, 24 Volt Gleichstrom.



Betriebsarten

K	Montagespitze 2,9 m Doppelklappspitze 10,8 m – 19 m Verstellung 0°; 20°; 40°
NZK	Hydraulisch verstellbare Klappspitze 10,8 m – 19 m Hydraulische Verstellung 0° – 40°
V	Teleskopauslegerverlängerung 2 x 7 m

Zusatzausrüstung

2. Hubwerk	Für den 2-Hakenbetrieb oder bei Betrieb mit Klappspitze, wenn Hauptthubseil eingesichert bleiben soll.
Zusatzballast	11 t für einen Gesamtballast von 28,2 t.
Bereifung	8fach. Reifengröße: 445/95 R 25 (16.00 R 25) und 525/80 R 25 (20.5 R 25).
Antrieb 8 x 8	Zusätzlich wird die 1. Achse angetrieben.

Weitere Zusatzausrüstung auf Anfrage.

Die Abbildungen enthalten auch Zubehör und Sonderausstattungen, die nicht zum serienmäßigen Lieferumfang gehören.

Ausstattung / Equipment

Equipement / Equipaggiamento

Equipamiento / Оборудование

Crane carrier

Frame	Self-manufactured, torsion-resistant box-type design of high-tensile fine grained structural steel.
Outriggers	4-point supporting system, hydraulically telescopic into horizontal and vertical direction. Operation with remote control, automatic support leveling, electronic inclination display.
Engine	6-cylinder Diesel, make Liebherr, watercooled, output 350 kW (476 h.p.), max. torque 2476 Nm. Exhaust emissions acc. to (EU) 2016/1628, EPA/CARB or ECE-R.96. Fuel reservoir: 400 l.
Transmission	ZF 12-speed gear box with automatic control system. ZF-intarder fitted directly to the gear. Two-stage transfer case with lockable transfer differential.
Axles	Low maintenance carrier axles, all 4 axles steered. Axle 2, 3 and 4 are equipped with planetary gears, all driven axles with transverse differential locks, axle 3 with longitudinal differential lock.
Cardan shaft	All cardan shafts with 70° diagonal toothing and maintenance free.
Suspension	All axles are hydro-pneumatically suspended with automatic leveling. Suspension hydraulically lockable.
Tyres	8 tyres, size: 385/95 R 25 (14.00 R 25).
Steering	2-circuit system with hydraulic servo steering. Active speed depending rear axle steering, special steering programs for various driving situations.
Brakes	Service brake: all-wheel servo-air brake, all axles are equipped with disc brakes, dual circuit. Hand brake: Spring-loaded, acting on all wheels of axles 1, 2 and 4. Additional brakes: exhaust flap brake, intarder in gearbox.
Driver's cab	Spacious corrosion resistant with comfort furnishings, mounted on rubber shock absorbers, safety glazing.
Electrical system	Modern data bus technique, 24 Volt DC, 2 batteries of 180 Ah each.

Crane superstructure

Frame	Liebherr-manufactured, torsionally rigid steel construction made from high-tensile fine-grain steel. Triple-roller slewing rim.
Crane engine	4-cylinder Diesel, make Liebherr, watercooled, output 129 kW (175 h.p.), max. torque 1231 Nm. Exhaust emissions acc. to 97/68/EG, EPA/CARB, ECE-R.96. Fuel reservoir: 250 l.
Crane drive	Diesel-hydraulic, with 1 axial piston variable displacement pump, with servo-control and capacity control, 1 double gear pump, open controlled oil circuits. Compact hydraulic drive flanged to the Diesel engine. Drive assembly completely enclosed for noise abatement.
Control	Electric „Load Sensing“ control, simultaneous operation of 4 working motions, 2 self-centering hand control levers (joy-stick type).
Hoist gear	Axial piston fixed displacement motor, hoist drum with integrated planetary gear and spring-loaded static brake.
Luffing gear	1 differential ram with safety check valves.
Slewing gear	Axial piston fixed displacement motor, planetary gear, spring-loaded static brake. Slewing gear inversible from released to locked as standard feature.
Crane cab	Large screen area, compound glass, comfort furnishing, cabin tilttable 20° to rear.
Safety devices	LICCON2 safe load indicator, test system, hoist limit switch, safety valves to prevent pipe and hose ruptures.

Telescopic boom	1 base section and 6 telescopic sections. All telescopic sections hydraulically extendable independent of one another. Rapid-cycle telescoping system Telematik. Boom length: 11.5 m – 60 m.
Counterweight	17.2 t basic counterweight.
Electrical system	Modern data bus technique, 24 Volt DC, 2 batteries.

Operating modes

K	Assembly jib 2.9 m Double swing-away jib 10.8 m – 19 m Adjustment 0°, 20°, 40°
NZK	Hydraulically adjustable swing-away jib 10.8 m – 19 m Hydraulically adjustment 0° – 40°
V	Telescopic boom extension 2 x 7 m

Additional equipment

2nd hoist gear	For two-hook operation or for operation with swing-away jib if the hoist rope shall remain reeved.
Additional counterweight	11 t for a total counterweight of 28,2 t.
Tyres	8 tyres, size 445/95 R 25 (16.00 R 25) and 525/80 R 25 (20.5 R 25).
Drive 8 x 8	Additional drive of the 1st axle.

Other items of equipment available on request.

The pictures contain also accessories and special equipment not included in the standard scope of delivery.

Ausstattung / Equipment

Equipment / Equipaggiamento

Equipamiento / Оборудование

Châssis porteur

Cadre	Châssis résistant à la torsion de fabrication Liebherr, en acier à grains fins très résistant.
Calage	Dispositif de calage horizontal et vertical en 4 points, entièrement déployable hydrauliquement. Utilisation avec commande à distance, mise à niveau automatique du calage, inclinomètre électronique.
Moteur	Moteur diesel, 6 cylindres, fabriqué par Liebherr, à refroidissement par eau, de 350 kW (476 ch), couple max. 2476 Nm. Emissions des gaz d'échappement conformes au directive (EU) 2016/1628, EPA/CARB ou ECE-R.96. Capacité du réservoir à carburant: 400 l.
Boîte de vitesse	Boîte de vitesses ZF à 12 rapports, mécanisme automatisé à commande. Ralentisseur hydrodynamique ZF directement accouplé à la boîte. Boîte de transfert à 2 étages avec blocage de différentiel.
Essieux	Essieux nécessitant peu d'entretien, les 4 essieux sont directeurs. Les essieux 2, 3 et 4 sont des essieux planétaires, tous les essieux moteurs avec différentiel transversal et l'essieu 3 avec différentiel longitudinal.
Arbres articulés	Tous les flasques de croisillons avec denture en croix 70° et sans entretien.
Suspension	Tous les essieux sont à suspension hydropneumatique avec mise à niveau automatique. Suspension blocable hydrauliquement.
Pneumatiques	8 pneus de taille: 385/95 R 25 (14.00 R 25).
Direction	2 circuits avec direction assistée hydraulique. Direction active des essieux arrière et dépendante de la vitesse, programmes de direction spéciaux pour les différents modes de déplacement.
Freins	Freins de service: servofrein à air comprimé, tous les essieux sont munis de freins à disque, à 2 circuits. Frein à main: par cylindres à ressorts, agissant sur les roues des essieux 1,2 et 4. Freins auxiliaire: par clapet sur échappement, ralentisseur monté sur boîte de vitesse.
Cabine	Spacieuse cabine, traitement anticorrosion, équipement «grand confort», suspension par silentbloks, vitrage de sécurité.
Installation électrique	Technique moderne de transmission de données par BUS de données, courant continu 24 Volts, 2 batteries de 180 Ah chacune.

Partie tournante

Cadre	Fabrication Liebherr, construction soudée indéformable, en acier à grain fin haute résistance. Couronne d'orientation à triple rangée de rouleaux.
Moteur	Moteur diesel Liebherr, 4 cylindres, à refroidissement par eau, de 129 kW (175 ch), couple max. 1231 Nm. Emissions des gaz d'échappement conformes aux directives 97/68/EG, EPA/CARB, ECE-R.96. Capacité du réservoir à carburant: 250 l.
Entraînement	Diesel hydraulique avec 1 pompe à débit variable à pistons axiaux, servocommande et régulation de la puissance, 1 double pompe à engrenages, circuits hydrauliques ouverts et régulés. Entraînement hydraulique compact, accouplé directement au moteur Diesel, mécanisme d'entraînement total fermé pour une bonne insonorisation.
Commande	Direction électrique "Load Sensing", 4 mouvements de travail dirigeable simultanément, deux leviers de commande à 4 positions et à autocentrage.
Mécanisme de levage	Moteur à cylindrée constante et à pistons axiaux. Treuil équipé d'un engrenage planétaire et d'un frein d'arrêt commandé par ressort.

Mécanisme de relevage	1 vérin différentiel avec soupapes de retenue.
Dispositif de rotation	Moteur à cylindrée constante à pistons axiaux, réducteur planétaire, frein d'arrêt commandé par ressort. Commutation en série du mécanisme d'orientation: ouvert et en orientation freinée automatiquement.
Cabine de grue	Large champ de vision, vitrage de sécurité, équipement pour un confort idéal, cabine inclinable de 20° vers l'arrière.
Dispositif de sécurité	Contrôleur de charge, «LICCON2», système test, limitation de la course pour le levage, soupape de sûreté contre la rupture de tubes et de tuyaux.
Flèche télescopique	1 élément de base et 6 éléments télescopiques. Tous les éléments télescopiques indépendamment les uns des autres. Système de télescopage séquentiel rapide, Telematik. Longueur de flèche: 11,5 m – 60 m.
Contrepoids	Plaque de base 17,2 t.
Installation électrique	Technique moderne de transmission de données. Courant continu 24 Volts, 2 batteries.

Modes de fonctionnement

K	Flechette de montage 2,9 m Double fléchette pliante 10,8 m – 19 m Positionnement à 0°, 20°, 40°
NZK	Fléchette pliante à positionnement hydraulique 10,8 m – 19 m Positionnement hydraulique à 0° – 40°
V	Rallonge flèche télescopique 2 x 7 m

Equipement supplémentaire

2ème mécanisme de levage	Pour l'utilisation du deuxième crochet, ou bien pour une utilisation avec fléchette pliante lorsque le câble de levage principal rest mouflé.
Contrepoids additionnel	11 t pour un contrepoids total de 28,2 t.
Pneumatiques	8 pneus. Taille: 445/95 R 25 (16.00 R 25) et 525/80 R 25 (20.5 R 25).
Entraînement 8 x 8	Essieu 1 est entraîné additionnellement.

Autres équipements supplémentaires sur demande.

Les figures contiennent également des accessoires et des équipements spéciaux non inclus de série dans la livraison.

Ausstattung / Equipment

Equipement / Equipaggiamento

Equipamiento / Оборудование

Autotelaio

Telaio	Produzione Liebherr, struttura di tipo scatolato antitorsione in acciaio a grana fine ad elevato grado di snervamento.
Stabilizzatori	Dispositivo di stabilizzazione in 4 punti, completamente idraulico. Utilizzo con radiocomando, livellamento stabilizzatori automatico, indicatore inclinazione elettronico.
Motore	Diesel a 6 cilindri, marca Liebherr, raffreddato ad acqua, potenza 350 kW (476 CV), coppia massima 2476 Nm. Emissioni gas di scarico in base alla direttiva (EU) 2016/1628, EPA/CARB o ECE-R.96. Capacità del serbatoio carburante: 400 l.
Cambio	Cambio ZF a 12 marce con sistema di commutazione automatico. ZF-intarder montato direttamente sul cambio. Ripartitore, a due stadi con bloccaggio differenziale.
Assi	Assi del carro esenti da manutenzione, tutti e sei sterzanti. Assi 2, 3 e 4 hanno riduttore epicicloidale, tutti traenti con blocco differenziale trasversale, asse 3 con blocco differenziale longitudinale.
Trasmissione	Tutti gli alberi di trasmissione esenti da manutenzione e con dentatura di accoppiamento a 70°.
Sospensioni	Tutti gli assi hanno sospensioni idropneumatiche con regolazione livello automatica e sono bloccabili idraulicamente.
Pneumatici	8 gomme. Dimensione pneumatico: 385/95 R 25 (14.00 R 25).
Sterzo	Servosterzo a doppio circuito con servosterzo idraulico. Sistema sterzata attiva degli assi posteriori in base alla velocità, per le più diverse situazioni di guida.
Freni	Freno di servizio: pneumatico servoassistito su tutte le ruote, tutti gli assi sono equipaggiati con i freni a disco, a doppio circuito. Freno a mano: accumulatore a molla agente sulle ruote del 1°, 2° e 4° asse. Freno addizionale: valvola agente su impianto di scarico, intarder sul cambio.
Cabina di guida	Cabina spaziosa e confortevole, resistente alla corrosione, montata su ammortizzatori in gomma, con vetratura di sicurezza.
Impianto elettrico	Moderna tecnica di trasmissione «data bus», corrente continua di 24 Volt, 2 batterie con ciascuna 180 Ah.

Torretta

Telaio	Di produzione Liebherr, struttura di tipo scatolato, in acciaio a grana fine ad alta rigidità torsionale. Ralla a 3 file di cuscinetti.
Motore gru	Diesel a 4 cilindri, marca Liebherr, raffreddato ad acqua, potenza 129 kW (175 CV), coppia max. 1231 Nm. Emissioni gas di scarico in base alle direttive 97/68/EG, EPA/CARB, ECE-R.96. Capacità serbatoio carburante: 250 l.
Impianto idraulico	Idraulico diesel con 2 pompa a portata variabile a pistone assiale con servocomando e controllo della potenza, 1 pompa ad ingranaggi doppia, circuiti d'olio di tipo aperti e regolati. Comando idraulico flangiato direttamente sul motore diesel in costruzione compatta, gruppo di propulsione completo incapsulato per l'isolamento acustico.
Comando	Comando elettrico "Load sensing", 4 movimenti di lavoro pilotabili contemporaneamente, due leve di comando manuali a 4 posizioni, autocentranti.
Argano di sollevamento	Motore a cilindrata costante a pistone assiale, tamburo di sollevamento con ingranaggio epicicloidale integrato e freno di arresto caricato a molla.
Meccanismo d'inclinazione	1 cilindro differenziale con valvola di non ritorno.

Meccanismo di rotazione	Motore a portata costante a pistone assiale, ingranaggio epicicloidale, freno d'arresto caricato a molla. Rotazione commutabile, controllata idraulicamente o libera.
Cabina del gruista	Ampia visuale, vetratura di sicurezza, equipaggiamento confortevole, cabina reclinabile di 20°.
Dispositivi di sicurezza	Limitatore di carico LICCON2, Testsystem, interruttori di finecorsa sollevamento, valvole di sicurezza contro la rottura dei tubi e tubi flessibili.
Braccio telescopico	1 elemento base e 6 elementi telescopici. Tutti gli elementi telescopici estraibili, in modo idraulico, indipendentemente tra loro. Sistema di telescopaggio a ritmo rapido Telematik. Lunghezza del braccio telescopico: 11,5 m – 60 m.
Zavorra	Zavorra base da 17,2 t.
Impianto elettrico	Moderna tecnica di trasmissione «data bus», corrente continua 24 Volt, 2 batterie.

Modalità di utilizzo

K	Falco da montaggio 2,9 m Falco a volata variabile doppio 10,8 m – 19 m Regolazione 0°, 20°, 40°
NZK	Falco regolabile idraulicamente 10,8 m – 19 m Regolazione idraulica 0 – 40°
V	Prolunga del braccio telescopico 2 x 7 m

Equipaggiamento addizionale

2° argano	Per l'esercizio a 2 ganci, o per l'esercizio con falco ribaltabile, se la fune di sollevamento principale deve rimanere infilata.
Zavorra addizionale	11 t per il contrappeso totale di 28,2 t.
Pneumatici	8 gomme. Dimensione: 445/95 R 25 (16.00 R 25) e 525/80 R 25 (20.5 R 25).
Trazione 8 x 8	Trazione anche del 1° asse.

Altri equipaggiamenti fornibili a richiesta.

Le illustrazioni contengono anche accessori ed equipaggiamento speciale che non appartengono alle dotazioni di serie.

Ausstattung / Equipment

Equipement / Equipaggiamento

Equipamiento / Оборудование

Chasis

Bastidor	Tipo cajón, fabricación propia en acero estructural de grano fino de alta resistencia, resistente a la torsión.
Estabilizadores	4 puntos de apoyo, con movilidad horizontal y vertical totalmente hidráulica. Accionamiento por telemando, nivelación automática, indicación de inclinación electrónica
Motor	Diesel de 6 cilindros, marca Liebherr, refrigerado por agua, potencia 350 kW (476 CV), par de giro máximo 2476 Nm. Según norma (EU) 2016/1628, EPA/CARB o ECE-R.96. Depósito de combustible: 400 l.
Caja de cambios	Caja de cambios ZF de 12 marchas, con sistema de cambio automático. Intarder ZF instalado directamente en la caja de cambios. Engranaje de distribución de dos escalonamientos, con diferencial de distribución bloqueable.
Ejes	Ejes libres de mantenimiento, dirección en todos los ejes. Ejes 2, 3 y 4 son ejes planetarios, todos los ejes tractores con bloqueo transversal diferencial, eje 3 con bloqueo longitudinal diferencial.
Árboles cardán	Todos los árboles cardán con dentado en cruz 70° y libres de mantenimiento.
Suspensión	Todos los ejes con suspensión hidroneumática y nivelación automática. Bloqueo hidráulico de suspensión.
Cubiertas	8 cubiertas de tamaño 385/95 R 25 (14.00 R 25).
Dirección	Sistema de dos circuitos con servomecanismo hidráulico. Dirección trasera activa en función de la velocidad, programas de dirección especiales para diferentes situaciones o modo de conducción.
Frenos	Freno de servicio: servofreno neumático con actuación a todas las ruedas, todos los ejes están dotados con frenos de discos, sistema de 2 circuitos. Freno de mano: por acumuladores de muelle con actuación a las ruedas de los ejes 1, 2 y 4. Frenos adicionales : Freno de chapaleta de escape, intarder integrado en caja de cambios.
Cabina	Cabina espaciosa resistente a la corrosión provista de equipación confortable, suspendida a través de soportes elásticos, acristalamiento de seguridad.
Sistema eléctrico	Moderna tecnología de bus de datos, 24 voltios de corriente continua, 2 baterías con 180 Ah cada una.

Superestructura

Bastidor	Fabricado por Liebherr en acero de grano fino de alta resistencia, resistente a la torsión. Corona de giro de 3 hileras de rodillos.
Motor de grúa	Diesel de 4 cilindros, marca Liebherr, refrigerado por agua, potencia 129 kW (175 CV), par de giro máximo 1231 Nm, según directiva 97/68/CEE, EPA/CARB, ECE-R.96. Depósito de combustible: 250 l.
Accionamiento de grúa	Diesel-hidráulico con 1 bomba de desplazamiento variable de pistones axiales con servo-mando y regulación de potencia, 1 bomba dúplex de engranajes, circuitos de aceite abiertos y regulados. Accionamiento hidráulico en ejecución compacta, abridado directamente al motor diesel, equipo motor completo encapsulado para una menor emisión de ruidos.
Mando	Mando "Load Sensing" eléctrico, 4 movimientos de trabajo accionables simultáneamente, dos palancas de mando manual autocentrantes con 4 movimientos.
Cabrestante	Motor de pistones axiales de desplazamiento constante, tambor de cabrestante con engranaje planetario incorporado y freno de retención accionado por muelle.
Inclinación pluma	1 cilindro diferencial con válvulas seguridad de retroceso.

Mecanismo de giro	Motor de pistones axiales de desplazamiento constante, engranaje planetario, freno de retención accionado por muelle. Giro conmutable libre y bajo presión como equipamiento standard.
Cabina	Amplio campo de visión, acristalamiento de seguridad, confortable puesto de mando, cabina inclinable 20° hacia atrás.
Dispositivos de seguridad	Limitador de cargas LICCON2, sistema de comprobación, limitador de fin de carrera de elevación, válvulas de seguridad contra la rotura de tuberías y latiguillos.
Pluma telescópica	1 tramo base y 6 tramos telescópicos. Todos los tramos telescópicos pueden telescoparse de forma hidráulica e independiente. Sistema de telescopaje de tacto rápido Telematik. Longitud de pluma: 11,5 m – 60 m.
Lastre	17,2 t toneladas lastre básico.
Sistema eléctrico	Moderna tecnología de bus de datos, 24 voltios de corriente continua, 2 baterías.



Modos de servicio

K	Plumín de montaje 2,9 m Plumín lateral doble 10,8 m – 19 m Angulación 0°, 20°, 40°
NZK	Plumín abatible ajustable hidráulicamente 10,8 m – 19 m Regulable hidráulicamente 0° – 40°
V	Prolongación de pluma telescópica 2 x 7 m

Equipamiento adicional/alternativo

Cabrestante auxiliar	Para operación con dos ganchos o con plumín lateral, en caso de que el cable del cabrestante principal haya de permanecer en reenvío.
Contrapeso adicional	11 t para un contrapeso total de 28,2 t.
Cubiertas	8 cubiertas de tamaño 445/95 R 25 (16.00 R 25) y 525/80 R 25 (20.5 R 25).
Tracción 8 x 8	Motricidad adicional en el 1° eje.

Otro equipamiento bajo pedido.

Las ilustraciones incluyen equipamiento adicional y especial, que no vienen de serie.

Ausstattung / Equipment

Equipement / Equipaggiamento
Equipamiento / Оборудование



Шасси

Рама шасси	Жесткая пространственная конструкция собственного изготовления из высокопрочной мелкозернистой конструкционной стали.
Выносные опоры	4 гидравлически выдвигаемые по горизонтали и вертикали балки с опорными гидроцилиндрами и башмаками. Обслуживание при помощи пульта дистанционного управления, автоматическое выравнивание на опорах, электронная индикация наклона.
Двигатель	6-цилиндровый дизель, производство Либхерр, водяное охлаждение, мощность 350 кВт (476 л.с.) макс. крутящий момент 2476 Нм. Эмиссии выхлопных газов в соответствии с Директивой (ЕС) 2016/1628, EPA/ CARB или ECE-R.96. Емкость топливного бака: 400 литров.
Привод	12-скоростная ZF коробка передач с автоматизированной системой переключения. Гидротормоз ZF установлен непосредственно на приводе. Раздаточная коробка, двухступенчатая, с блокируемым раздаточным дифференциалом.
Мосты	Мосты ходового устройства крана требуют лишь небольшого технического обслуживания, все 4 мостов имеют рулевое управление. Мосты 2, 3 и 4 являются планетарными, все приводные мосты с блокировками межколесного дифференциала; мост 3 имеет блокировку продольного дифференциала.
Карданные валы	Все карданные валы имеют перекрестное зубчатое зацепление под углом 70° и не требуют техобслуживания.
Подвеска	Все мосты имеют гидропневматическую подвеску с автоматическим выставлением уровня. Подвеска может быть гидравлически заблокирована.
Шины	8 односкатных шин размером 385/95 R 25 (14.00 R 25).
Рулевое управление	2-контурная система рулевого управления с гидроусилителем. Активное зависящее от скорости рулевое управление задними мостами, специальные программы рулевого управления для различных дорожных ситуаций.
Тормоза	Рабочий тормоз: пневматические тормоза на все колеса, дисковые тормоза на колесах всех мостов, 2-контурная система. Ручной тормоз: пружинные энергоаккумуляторы с действием на колеса мостов 1, 2 и 4. Дополнительные тормоза: тормозная система клапана свободного выпуска, тормоз-замедлитель коробки передач.
Кабина водителя	Просторная коррозионно-стойкая кабина в комфортном исполнении, на резиновых амортизаторах с остеклением из безопасного стекла.
Электрооборудование	Управление электрическими и электронными компонентами через новейшую систему передачи сигналов по минимуму кабелей. Постоянный ток 24 В.



Поворотная часть

Рама	Крутильно-жесткая сварная конструкция собственного изготовления из высокопрочной мелкозернистой конструкционной стали. 3-рядное роликовое опорно-поворотное устройство.
Двигатель	4-цилиндровый турбодизель, производство Liebherr, водяное охлаждение, мощность 129 кВт (175 л.с.) макс. крутящий момент 1231 Нм, Эмиссии выхлопных газов в соответствии с Правилами по 97/68/EG, EPA/CARB, ECE-R.96. Емкость топливного бака: 250 литров.

Привод крана	Дизель-гидравлический 1 аксиально-поршневый насос с сервоуправлением и регулировкой мощности, 1 сдвоенный шестеренчатый насос, открытые гидравлические контуры с системой „load sensing“, возможны четыре рабочих движения одновременно. Насосы непосредственно прифланцованы к двигателю шасси.
Управление	Два самоцентрирующихся контроллера с возможностью четырех крестообразных движений. Новейшая система передачи цифровых сигналов по минимуму кабелей.
Подъемный механизм	Аксиально-поршневой постоянный гидромотор, канатная лебедка с встроенным планетарным редуктором и со стопорным тормозом с нагрузкой на рессору.
Механизм изменения вылета стрелы	1 двухсторонний гидроцилиндр с предохранительными клапанами обратного хода.
Механизм поворота	Аксиально-поршневой нерегулируемый гидромотор, планетарный редуктор с автоматическим нормально-закрытым многодисковым тормозом. Серийное переключение в открытый или закрытый контур.
Кабина крановщика	Широкий обзор, безопасное остекление, комфортное оформление, кабина может быть отклонена назад на 20°.
Устройства безопасности	Ограничитель грузоподъемности LICCON2, концевой выключатель подъема груза, предохранительные и запорные гидроклапаны для случаев разрыва гидропроводов. Тест-система.
Телескопическая стрела	1 шарнирная секция и 6 телескопических секций. Все телескопические секции могут выдвигаться под нагрузкой. Скоростная система телескопирования Telematik. Длина стрелы: 11,5 м – 60 м.
Противовес	17,2 т основной противовес.
Электрооборудование	Управление электрическими и электронными компонентами через новейшую систему передачи сигналов по минимуму кабелей. Постоянный ток 24 В, 2 аккумуляторные батареи.



Режимы работ

K	Монтажный удлинитель стрелы 2,9 м Двухсекционный откидной удлинитель 10,8 м – 19 м Рабочие углы 0°, 20°, 40°
NZK	Гидравлически регулируемый откидной удлинитель 10,8 м – 19 м Гидравлическое изменение угла 0 – 40°
V	Жесткая вставка для удлинения телескопа 2 x 7 м

Дополнительное оборудование

Подъемный механизм 2	Используется для работы с двумя крюками или для выставления удлинителя.
Дополнительный противовес	11 т для увеличения общего веса противовеса до 28,2 т.
Шины	8 односкатных шин размером 445/95 R 25 (16.00 R 25) или 525/80 R 25 (20.5 R 25).
Привод 8 x 8	Дополнительно управляется первый мост.

Остальное дополнительное оборудование - по запросу заказчика.

На рисунках показаны также принадлежности и спецоснащение, которые не относятся к серийной поставке. Возможны изменения.

Symbolerklärung / Description of symbols

Explication des symboles / Legenda simboli

Descripción de los símbolos / Объяснение символов

Allgemeine Symbole / General symbols / Symboles généraux / Simboli generali / Símbolos generales / Общие символы

	<p>Max. Tragkraft Max. capacity Capacité max. Capacità max. Máx. capacidad de carga Макс. грузоподъемность</p>		<p>stufenlos infinitely variable en continu continuo regulable sin escalonamiento бесступенчато</p>
	<p>Max. Hubhöhe Max. hoist height Hauteur de levage max. Altezza di sollevamento max. Altura de elevación max. Макс. высота подъема</p>		<p>Seildurchmesser Rope diameter Diamètre Diámetro Диаметр</p>
	<p>Max. Ausladung Max. radius Portée max. Max. raggio di lavoro Radio de trabajo máx. Макс. вылет стрелы</p>		<p>Seillänge Rope length Longueur du câble Lunghezza fune Longitud cable Длина каната</p>
	<p>Bereifung Tyres Pneumatiques Pneumatici c Cubiertas Шины</p>		<p>Max. Seilzug Max. single line pull Effort au brin maxi. Mass. tiro diretto fune Tiro máx. en cable Макс. тяговое усилие</p>
	<p>Hakenflasche / Traglast Hookblock / Capacity Moufle à crochet / Capacité de charge Bozzello / Portata Pasteca / Capacidad de carga Крюковая подвеска / грузоподъемность</p>		<p>Hubwerk Hoist gear Treuil de levage Argano Cabrestante Механизм подъема</p>
	<p>Rollen No. of sheaves Poulies Pulegge Poleas Канатных блоков</p>		<p>Drehgeschwindigkeiten Slewing speeds Vitesses d'orientation Velocità di rotazione Velocidades de giro Скорости вращения</p>
	<p>Stränge No. of lines Brins Tratti portanti Reenvios Запасовка</p>		<p>Auslegerlänge Boom length Longueur de la flèche Lunghezza braccio Longitud de pluma Длина стрелы</p>
	<p>Gewicht Weight Poids Peso Peso Собст. вес</p>		<p>Auslegerstellung Boom position Position de la flèche Posizionamento braccio Inclinación de pluma Положение стрелы</p>
	<p>Kranfahrgestell Crane carrier Châssis porteur Autotelaio Chasis Шасси</p>		<p>Ballast Counterweight Contrepoids Contrappeso Contrapeso Противовес</p>
	<p>Fahrgeschwindigkeit Driving speed Vitesse de translation Velocità su strada Velocidad Скорость передвижения</p>		<p>Achse Axle Essieu Asse Eje Мосты</p>
	<p>Steigfähigkeit Gradability Aptitude à gravir les pentes Pendenza Capacidad motriz de ascensión Преодолеваемый угол подъема</p>		<p>Seite Page Page Pagina Página Страница</p>
	<p>Getriebe Transmission Boîte de vitesse Cambio Caja de cambios Коробка передач</p>		<p>Abstützungen Outriggers Calage Stabilizzatori Estabilizadores Выносные опоры</p>
	<p>Gang Gear Vitesse Velocità Marcha Скорость</p>		<p>Drehwerk / Arbeitsbereich Slewing gear / Working area Mécanisme d'orientation / Plage de travail Rotazione / Raggio di lavoro Mecanismo de giro / Área de trabajo Механизм поворота / Рабочая область</p>
	<p>Fahrgeschwindigkeit – Straßengang Driving speed – Onroad gear Vitesse de translation – Vitesse de route Velocità su strada – Andatura su strada Velocidad – Velocidad en carretera Скорость передвижения – Передача для движения по дороге</p>		<p>Norm Standard Norme Normativa Norma Стандарт</p>
	<p>Fahrgeschwindigkeit – Kriechgang Driving speed – Crawl speed Vitesse de translation – Marche lente Velocità su strada – Andatura da cantiere Velocidad – Marcha sangrejo Скорость передвижения – Пониженная</p>		<p>Ausladung Radius Portée Raggio di lavoro Radio de trabajo Вылет стрелы</p>
	<p>Kranoberwagen Crane superstructure Partie tournante de la grue Torretta Superestructura Поворотная платформа крана</p>		

Symbolerklärung / Description of symbols

Explication des symboles / Legenda simboli

Descripción de los símbolos / Объяснение символов

Kranspezifische Symbole / Crane specific symbols /

Symboles spécifiques à la grue / Simboli specifici relativi alla gru / Símbolos específicos de grúa / Специфические для крана символы



Teleskopausleger
Telescopic boom
Flèche télescopique
Braccio telescopico
Pluma telescópica
Телескопическая стрела



Teleskopauslegerverlängerung
Telescopic boom extension
Rallonge flèche télescopique
Prolunga del braccio telescopico
Prolongación de pluma telescópica
Жесткая вставка для удлинения телескопа



Mechanische/hydraulische Klappspitze
Mechanical/hydraulic swing away jib
Fléchette pliante mécanique/hydraulique
Falcone meccanico/idraulico
Plumin lateral mecánico/hidráulico
Механический/гидравлический откидной удлинитель



Montagespitze
Assembly jib
Fléchette de montage
Falconcino da montaggio
Plumin de montage
Монтажный удлинитель стрелы

Anmerkungen

1. Die Traglasttabellen sind berechnet nach EN 13000.
2. Bei der Berechnung der Traglasttabellen ist mindestens eine Windgeschwindigkeit von 9 m/s (33 km/h) und bezüglich der Last eine Windfläche von 1 m² pro Tonne Last und ein Windwiderstandsbeiwert der Last von 1,2 berücksichtigt. Beim Heben von Lasten mit großer Windangriffsfläche und/oder hohen Windwiderstandsbeiwerten muss die in den Traglasttabellen angegebene max. Windgeschwindigkeit reduziert werden.
3. Die Traglasten sind in Tonnen angegeben.
4. Das Gewicht des Lashakens bzw. der Hakenflasche ist Teil der Last und ist daher von den Traglasten abzuziehen.
5. Die Ausladungen sind von der Drehmitte aus gemessen.
6. Die Traglasten für den Teleskopausleger gelten bei demontierter Klappspitze.
7. Traglaständerungen vorbehalten.
8. Traglasten über 69,5 t / 82,2 t nur mit Zusatzflasche/-einrichtung.
9. Die Daten dieser Broschüre dienen zur allgemeinen Information. Sämtliche Angaben erfolgen ohne Gewähr. Anweisungen zur ordnungsgemäßen Inbetriebnahme des Krans entnehmen Sie bitte der Betriebsanleitung und dem Traglasttabellenbuch.

Remarques

1. Les tableaux des charges sont calculés selon EN 13000.
2. Une vitesse de vent de 9 m/s (33 km/h) minimum, une surface de prise au vent de 1 m² par tonne ainsi qu'un coefficient de résistance au vent de la charge 1,2 sont pris en compte pour le calcul des tableaux de charge. Lorsque des charges ayant une surface de prise au vent et/ou un coefficient de résistance au vent plus élevé(e)s sont levées, la vitesse de vent maximale indiquée dans les tableaux de charge doit être réduite.
3. Les charges sont indiquées en tonnes.
4. Le poids du crochet de levage resp. de la moufle à crochet est une partie de la charge et doit donc être déduit de la capacité de charge.
5. Les portées sont calculées à partir de l'axe de rotation.
6. Les charges indiquées pour la flèche télescopique sont valables lorsque la fléchette pliante est démontée.
7. Charges données sous réserve de modification.
8. Forces de levage plus de 69,5 t / 82,2 t seulement avec moufle additionnel/équipement supplémentaire.
9. Les données de cette brochure sont données à titre informatif. Ces renseignements sont sans garantie. Les consignes relatives à la bonne mise en service de la grue sont disponibles dans le manuel d'utilisation et le manuel de tableaux de charge.

Observaciones

1. Las tablas de carga se calculan según EN 13000.
2. En el cálculo de las tablas de carga se ha tenido en cuenta una velocidad del viento mínima de 9 m/s (33 km/h) y con respecto a la carga una superficie expuesta al viento de 1 m² por tonelada de carga y un coeficiente de la resistencia del viento de la carga de 1,2. A la hora de elevar cargas con superficies grandes expuestas al viento y/o coeficientes altos de la resistencia al viento hay que reducir las velocidades máx. del viento indicadas en las tablas de cargas.
3. Las capacidades de carga se indican en toneladas.
4. El peso del gancho o de la pasteca está incluido en la carga y debe de ser restado de la capacidad de carga.
5. Los radios de trabajo deben de ser medidos desde el centro.
6. Las capacidades de carga para la pluma telescópica son válidas con el plumín lateral desmontado.
7. Las capacidades de carga están sujetas a modificaciones.
8. Capacidades de carga superiores a 69,5 t / 82,2 t sólo con polipasto/equipo adicional.
9. Los datos de este folleto sirven de información general y están sujetos a modificaciones. Rogamos consulten las instrucciones sobre el correcto funcionamiento de la grúa en el manual y el listado de tablas de carga.

Remarks

1. The load charts are calculated according to EN 13000.
2. For the calculation of the load charts at least a wind speed of 9 m/s (33 km/h) and regarding the load a sail area of 1 m² per ton load and a wind resistance coefficient of 1.2 on the load have been taken into account. For lifting of loads with large sail areas and/or high wind resistance coefficients the maximum wind speed as stated in the load charts has to be reduced.
3. Lifting capacities are given in metric tons.
4. The weight of the hook blocks and hooks is part of the load and therefore it must be deducted from the lifting capacities.
5. Working radii are measured from the slewing centre.
6. The lifting capacities given for the telescopic boom apply if the folding jib is removed.
7. Subject to modification of lifting capacities.
8. Lifting capacities above 69.5 t / 82.2 t only with additional pulley block/special equipment.
9. The data of this brochure serves only for general information. All information is provided without warranty. Instructions for the correct commissioning of the crane please take from the operation manual and the load chart book.

Note

1. Le tabelle sono calcolate secondo la norma EN 13000.
2. Per il calcolo delle tabelle di portata bisogna considerare una velocità minima del vento di 9 m/s (33 km/h) e relativamente al carico, una superficie esposta al vento di 1 m² per tonnellata sollevata e un coefficiente di resistenza al vento di 1,2 sul carico. Durante il sollevamento del carico con superficie esposta al vento molto vasta e/o coefficienti di resistenza del vento molto alti, la velocità massima del vento indicata nelle tabelle di portata deve essere ridotta.
3. Le portate sono indicate in tonnellate.
4. Il peso del gancio e/o del bozzello sono da considerarsi parte del carico, per cui sono da sottrarre dalle tabelle.
5. I raggi di lavoro sono misurati dal centro ralla.
6. Le tabelle di carico per il braccio telescopico sono valide con il falcone smontato.
7. Con riserva di modifiche delle portate.
8. Portate superiori a 69,5 t / 82,2 t. solo con bozzello addizionale/equipaggiamento supplementare.
9. I dati di questo prospetto sono utili come informazione generale. Tutte le indicazioni vengono fornite senza garanzia. Si prega di desumere le istruzioni per la messa in servizio della gru dal manuale di istruzioni per l'uso e dal manuale delle tabelle di carico.

Замечания

1. Таблицы грузоподъемности рассчитаны согласно EN 13000.
2. При расчете таблиц грузоподъемности приняты минимальная скорость ветра 9 м/с (33 км/час), парусность (ветровая площадь) груза 1 кв. м на тону поднимаемого груза и коэффициент воздушного сопротивления груза 1,2. При подъеме грузов с большей парусностью и/или с высоким коэффициентом воздушного сопротивления необходимо уменьшить указанное в таблицах грузоподъемности значение максимальной скорости ветра.
3. Значения грузоподъемности даны в тоннах.
4. Вес грузового крюка и/или крюковой подвески является частью груза и поэтому должен быть вычтен из значения грузоподъемности.
5. Вылет измерен от центра вращения.
6. Грузоподъемность для телескопической стрелы действительна при демонтированном откидном удлинителе.
7. Возможно изменение значений грузоподъемности.
8. Грузоподъемность свыше 69,5 т / 82,2 т возможна только с дополнительной крюковой обоймой/канатным блоком.
9. Данная брошюра предназначена для общего информирования. Все без исключения данные приведены без обязательств по их соблюдению. Инструкции по надлежащему вводу крана в эксплуатацию находятся в руководстве по эксплуатации и в таблицах грузоподъемности.



pondus.pt



MORADA

Rua São Bartolomeu, Lote 4, 4765-556
Serzedelo - Guimarães
Portugal



EMAIL

info@pondus.pt



TELEFONES

+351 252 143 302
+351 926 723 786
+351 963 159 768