



WE MOVE YOUR BUSINESS



Ficha técnica :

# **120 SE**

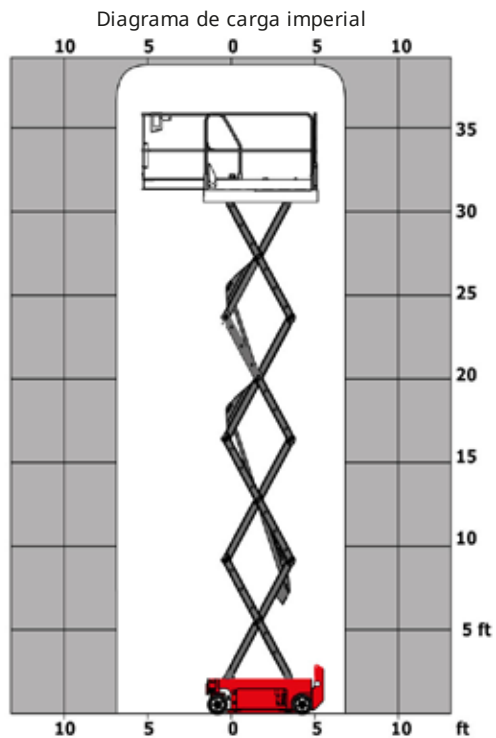
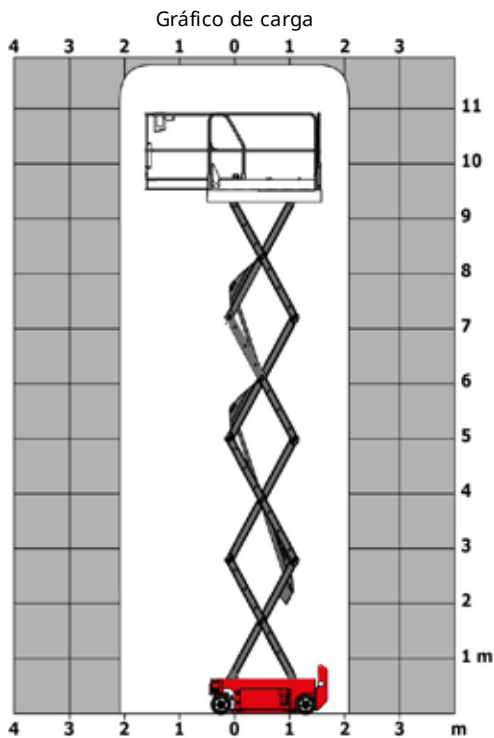
---



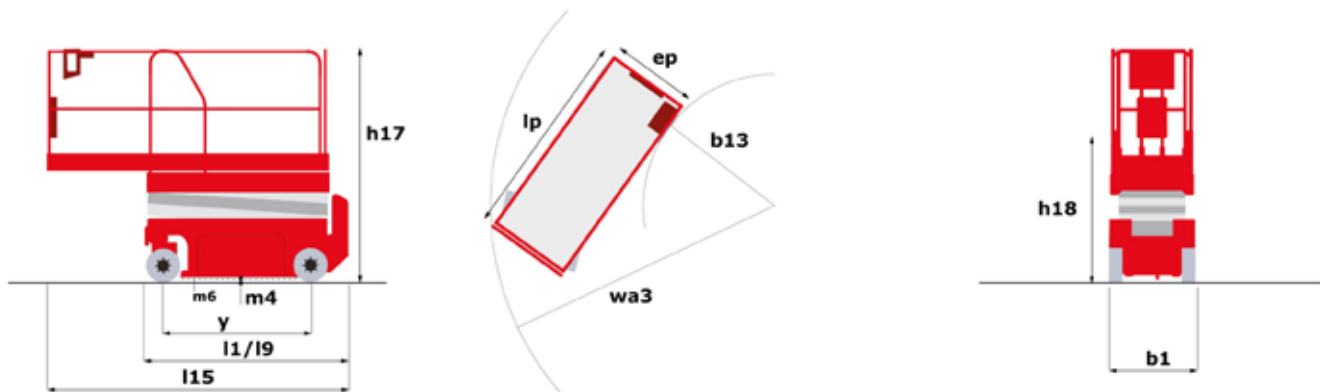
Capacidade		Métrico	Imperial
Altura de trabalho	h21	11.75 m	38 ft 7 in
Altura da plataforma	h7	9.75 m	32 ft
Capacidade da plataforma	Q	318 kg	701 lbs
Capacidade de carga - Extensão da plataforma		113 kg	249 lbs
Número de pessoas (interior / exterior)		2 / 1	2 / 1
Peso e dimensões			
Peso da plataforma *		2781 kg	6131 lbs
Dimensão da plataforma (comprimento x largura)	lp / ep	2.26 m x 1.15 m	7 ft 5 in x 3 ft 9 in
Dimensões da plataforma sem extensão (comprimento x largura)		2.26 m x 0.81 m	7 ft 5 in x 2 ft 8 in
Dimensões da plataforma com extensão (comprimento x largura)		3.18 m x 1.15 m	10 ft 5 in x 3 ft 9 in
Largura total	b1	1.17 m	3 ft 10 in
Comprimento total	l1	2.41 m	7 ft 11 in
Altura total	h17	2.39 m	7 ft 10 in
Comprimento total fechado	l9	2.41 m	7 ft 11 in
Overall length (rails folded)		2.41 m	7 ft 11 in
Altura total recolhido	h18	1.8 m	5 ft 11 in
Overall height (rails folded)		1.8 m	5 ft 11 in
Comprimento total com extensão	l15	3.33 m	10 ft 11 in
Raio de viragem interno	b13	0 m	0 in
Raio de viragem exterior	Wa3	2.29 m	7 ft 6 in
Distância ao solo	m4	0.1 m	4 in
Distância ao solo com estabilizadores em baixo	m6	0.02 m	1 in
Distância entre eixos	y	1.85 m	6 ft 1 in
Atuação			
Velocidade de condução - recolhido		3.2 km/h	2 mph
Velocidade de condução - elevado		0.8 km/h	0.5 mph
Velocidade de elevação / descida		57 s / 30 s	57 s / 30 s
Inclinação transponível		25 %	25 %
Declive admissível		3 °	3 °
Pneus			
Tipo de rodas		Tipo de pneus sem marcação	Tipo de pneus sem marcação
Rodas de tração (dianteira / traseira)		2 / 0	2 / 0
Rodas direcionais (dianteira / traseira)		2 / 0	2 / 0
Travagem nas rodas (frente / atrás)		2 / 2	2 / 2
Motor/Bateria			
Bomba elétrica		3 kW	3 kW
Bateria / Capacidade da bateria		6 V / 225 Ah	6 V / 225 Ah
Carregador integrado (V) / Integrated charger (Ah)		24 V / 20 Ah	24 V / 20 Ah
Diversos			
Pressão no solo		9.8 daN/cm <sup>2</sup>	142.14 PSI
Capacidade do depósito hidráulico		17 l	4.49 US gal
Ruído ambiente (Lwa)		70 dB(A)	70 dB(A)
Vibração em mãos e braços		< 2.5 m/s	< 8.2 ft/s
Standards compliance			
Esta máquina está em conformidade com:		Diretivas europeias: 2006/42/CE - Máquinas (revisão EN280:2013) - 2004/108/CE (CEM) - 2006/95/CE (Baixa tensão)	Diretivas europeias: 2006/42/CE - Máquinas (revisão EN280:2013) - 2004/108/CE (CEM) - 2006/95/CE (Baixa tensão)

Varia de acordo com as opções e padrões do país em que a máquina é entregue

# Diagramas de carga



## Esquemas dimensionais



## Equipamentos

### Standard

- Ajuda de diagnóstico integrada
- Alarme sonoro e indicadores luminosos (inclinação, sobrecarga, descida)
- Amortecimento contra buracos com ativação automática
- Aviso sonoro na cesta
- Carregador integrado
- Carregador integrado multitensão
- Conta-horas
- Descida manual de emergência
- Guarda-corpos escamoteáveis com portão basculante de meia altura
- Indicador de carga das baterias
- Interruptor de paragem de urgência na cesta e na torreta
- LED Work Lights
- Luz estroboscópica
- Pneus bandagem não marcantes
- Porta de acesso à cesta
- Predisposição 220V na cesta
- Superfície da plataforma antiderrapante
- Tecnologia de bus CAN
- Travagem dinâmica hidráulica nas rodas dianteiras
- Travão de discos múltiplos na roda traseira
- tabuleiros de componentes

### Opcional

- Alimentação na cesta (tomada + disjuntor diferencial)
- Arnês de segurança
- Módulo de paragem a baixa temperatura
- Predisposição do ar
- Sinal sonoro em todos os movimentos
- Termóstato de baixa temperatura
- Óleo biodegradável



Siège Social  
430 rue de l'Aubinière - 44150 Ancenis Cedex - France  
Tel: +33(0)2 40 09 10 11 - Fax: +33 (0)2 40 09 10 97  
[www.manitou.com](http://www.manitou.com)



Esta publicação apresenta uma descrição das versões e possibilidades de configuração dos produtos Manitou que podem possuir equipamentos diferentes. Os equipamentos apresentados nesta brochura podem ser de série, em opção ou não estarem disponíveis conforme as versões. A Manitou reserva o direito de modificar, em qualquer momento e sem pré-aviso, as especificações descritas e representadas. As especificações referidas não comprometem o fabricante. Para mais informações, contactar o seu concessionário Manitou. Documento não contratual. Apresentação de produtos não contratual. Lista de especificações não exaustiva. Os logótipos, assim como a identidade visual da empresa, são propriedade da Manitou e não podem ser utilizados sem autorização. Todos os direitos reservados. As fotografias e os esquemas contidos na presente brochura só são fornecidos para fins de consulta e a título indicativo. MANITOU BF SA – Sociedade anónima com conselho de administração - Capital social: 39 668 399 euros - 857 802 508 RCS Nantes



[pondus.pt](http://pondus.pt)



**MORADA**

Rua São Bartolomeu, Lote 4, 4765 - 556  
Serzedelo - Guimarães  
Portugal



**EMAIL**

[info@pondus.pt](mailto:info@pondus.pt)



**TELEFONES**

+351 252 143 302  
+351 926 723 786  
+351 963 158 768