



WE MOVE YOUR BUSINESS



Ficha técnica :

# **120 AETJ-C**

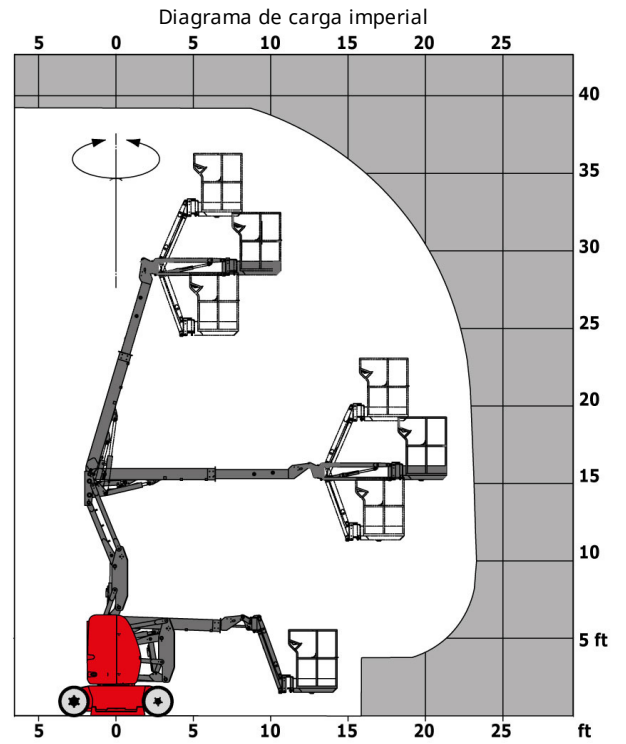
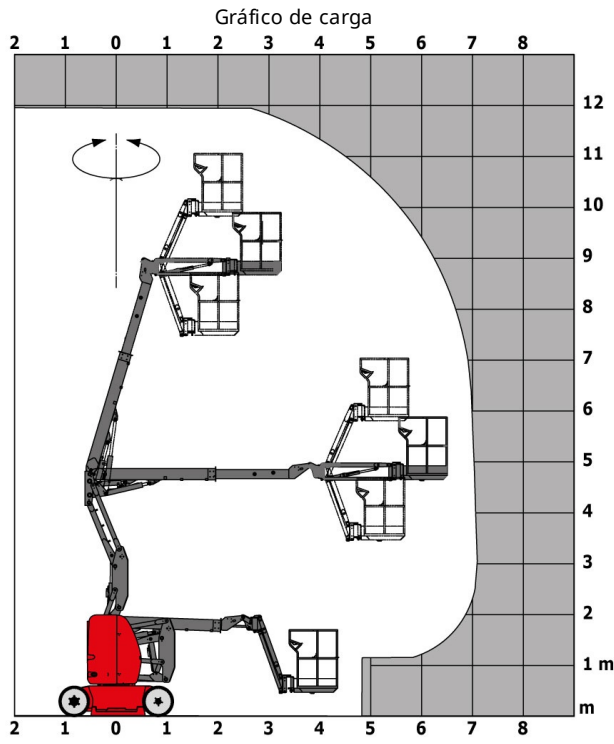
---



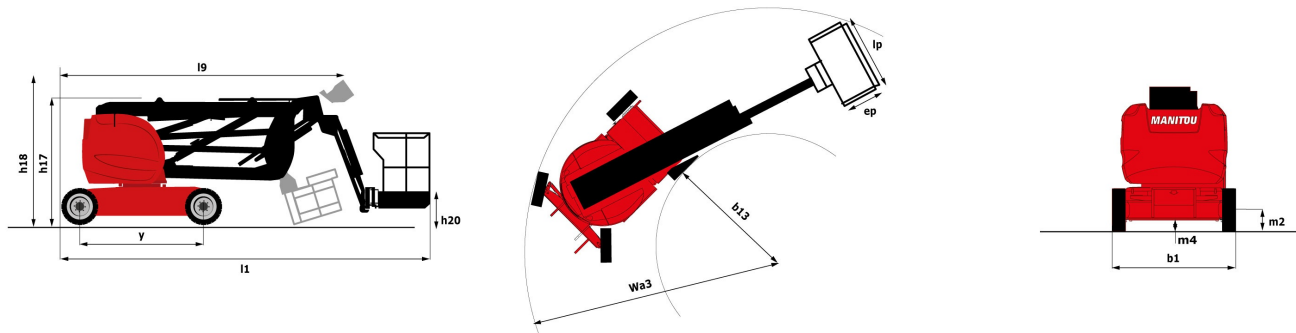
Capacidade		Métrico	Imperial
Altura de trabalho	h21	11.95 m	39 ft 2 in
Altura da plataforma	h7	9.95 m	32 ft 8 in
Alcance máx.	r1	7 m	23 ft
Sobremedida/Saliência	h31	6.4 m	21 ft
Articulação basculante do braço (cima / baixo)		+70 ° / -70 °	+70 ° / -70 °
Capacidade da plataforma	Q	200 kg	441 lbs
Rotação da torreta		355 °	355 °
Rotação cesto (direita) / da plataforma (esquerda)		66 ° / 59 °	66 ° / 59 °
Número de pessoas (interior / exterior)		2 / 2	2 / 2
Peso e dimensões			
Peso da plataforma *		6660 kg	14683 lbs
Dimensão da plataforma (comprimento x largura)	lp / ep	1.2 m x 0.92 m	3 ft 11 in x 3 ft
Largura total	b1	1.2 m	3 ft 11 in
Comprimento total	l1	5.48 m	18 ft
Altura total	h17	1.99 m	6 ft 6 in
Comprimento total fechado	l9	3.74 m	12 ft 3 in
Altura total recolhido	h18	2.16 m	7 ft 1 in
Altura piso (acesso)	h20	0.4 m	1 ft 4 in
Comprimento da extensão (jib)	l13	1.26 m	4 ft 2 in
Raio de viragem interno	b13	1.55 m	5 ft 1 in
Raio de viragem exterior	Wa3	3.34 m	10 ft 11 in
Distância atrás da roda traseira		0.23 m	9 in
Distância ao solo	m4	0.1 m	4 in
Distância ao solo com estabilizadores em baixo	m6	0.02 m	1 in
Distância entre eixos	y	1.65 m	5 ft 5 in
Atuação			
Velocidade de condução - recolhido		6 km/h	3.7 mph
Velocidade de condução - elevado		0.6 km/h	0.4 mph
Inclinação transponível		25 %	25 %
Declive admissível		3 °	3 °
Pneus			
Tipo de rodas		Pneus sólidos não marcantes	Pneus sólidos não marcantes
Dimensões das rodas dianteiras / traseiras		0,6x0,19 - 0,6x0,19	0,6x0,19 - 0,6x0,19
Rodas de tração (dianteira / traseira)		0 / 2	0 / 2
Rodas direcionais (dianteira / traseira)		2 / 0	2 / 0
Travagem nas rodas (frente / atrás)		0 / 2	0 / 2
Motor/Bateria			
Potência nominal do motor elétrico		2 x 4.5 kW	2 x 4.5 kW
Bomba elétrica		3.7 kW	3.7 kW
Bateria / Capacidade da bateria		48 V / 240 Ah	48 V / 240 Ah
Carregador integrado (V) / Integrated charger (Ah)		48 V / 30 Ah	48 V / 30 Ah
Diversos			
Número de ciclos com bateria STD (HIRD)		60	60
Pressão no solo		20 daN/cm <sup>2</sup>	290.08 PSI
Pressão hidráulica		200 Bar	14 PSI
Capacidade do depósito hidráulico		18 l	4.76 US gal
Vibração em mãos e braços		< 2.5 m/s	< 8.2 ft/s

Varia de acordo com as opções e padrões do país em que a máquina é entregue

# Diagramas de carga



## Esquemas dimensionais



## Equipamentos

### Standard

- Ajuda de diagnóstico integrada
- Alarme sonoro e indicadores luminosos (inclinação, sobrecarga, descida)
- Amortecimento contra buracos com ativação automática
- Aviso sonoro na cesta
- Bateria de tração
- Braço Pendular
- Caixa de ferramentas na cesta
- Carregador integrado multitemperatura
- Comandos proporcionais
- Conta-horas
- Descida manual de emergência
- Easy Manager
- Ganchos para transporte e elevação
- Indicador de carga das baterias
- Interruptor de paragem de emergência na cesta e na torreta
- Plataforma com piso em malha
- Pneus bandagem não marcantes
- Predisposição 230V
- Tecnologia de bus CAN
- Travagem de tipo negativo nas rodas traseiras

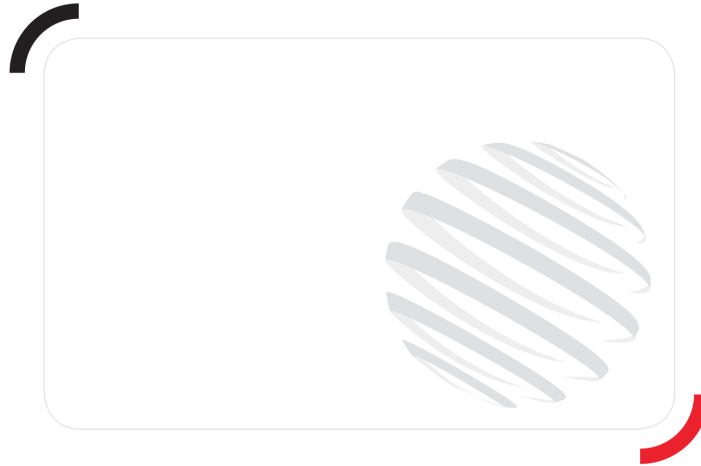
### Opcional

- 3D
- Arnês de segurança
- Bateria de alta eficiência
- Bateria sem manutenção
- Capô de protecção dos comandos
- Enchimento centralizado da bateria
- Farol de trabalho na cesta
- Luz estroboscópica
- Pintura personalizada
- Predisposição de água
- Predisposição do ar
- SMS : Safe Man System
- Sinal sonoro em todos os movimentos
- Sinal sonoro na translação
- Tomada de 110/230V com disjuntor diferencial

Opcional

Óleo biodegradável

Óleo para baixas temperaturas



Siège Social

430 rue de l'Aubinière - 44150 Ancenis Cedex - France

Tel: +33(0)2 40 09 10 11 - Fax: +33 (0)2 40 09 10 97

[www.manitou.com](http://www.manitou.com)



Esta publicação apresenta uma descrição das versões e possibilidades de configuração dos produtos Manitou que podem possuir equipamentos diferentes. Os equipamentos apresentados nesta brochura podem ser de série, em opção ou não estarem disponíveis conforme as versões. A Manitou reserva o direito de modificar, em qualquer momento e sem pré-aviso, as especificações descritas e representadas. As especificações referidas não comprometem o fabricante. Para mais informações, contactar o seu concessionário Manitou. Documento não contratual. Apresentação de produtos não contratual. Lista de especificações não exaustiva. Os logótipos, assim como a identidade visual da empresa, são propriedade da Manitou e não podem ser utilizados sem autorização. Todos os direitos reservados. As fotografias e os esquemas contidos na presente brochura só são fornecidos para fins de consulta e a título indicativo. MANITOU BF SA – Sociedade anónima com conselho de administração - Capital social: 39 668 399 euros - 857 802 508 RCS Nantes





[pondus.pt](http://pondus.pt)



**MORADA**

Rua São Bartolomeu, Lote 4, 4765 - 556  
Serzedelo - Guimarães  
Portugal



**EMAIL**

[info@pondus.pt](mailto:info@pondus.pt)



**TELEFONES**

+351 252 143 302  
+351 926 723 786  
+351 963 159 768