

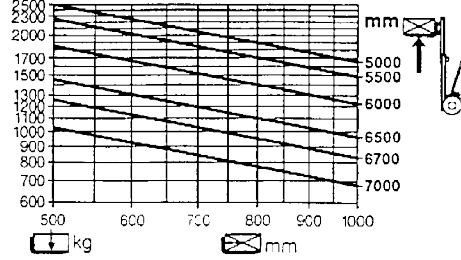


WE MOVE YOUR BUSINESS

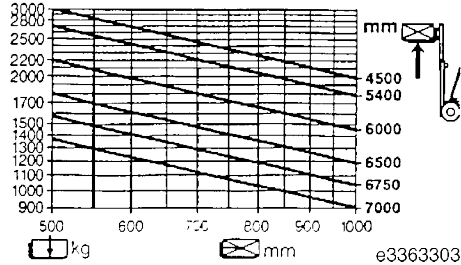


Diagramas de carga para mastros Standard e Duplex:

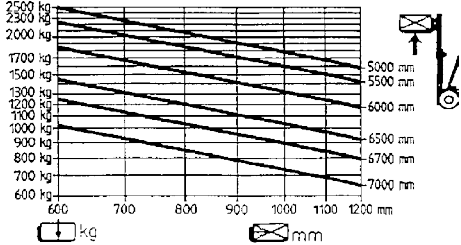
Modelo: E 25 S



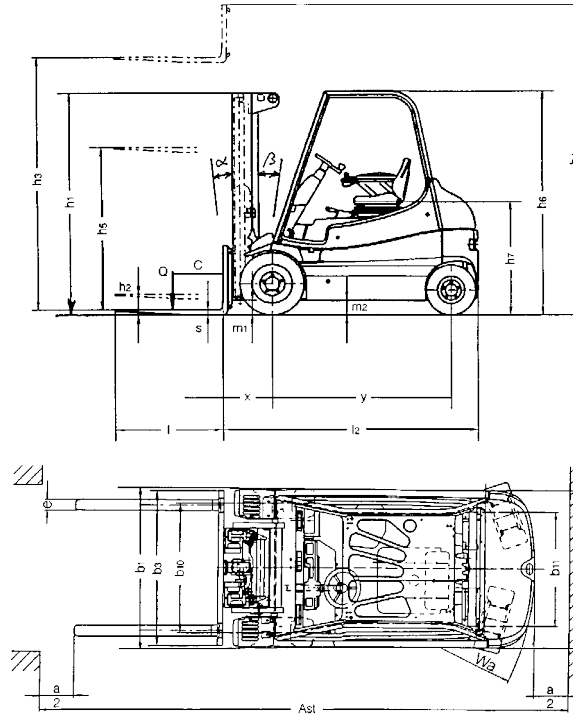
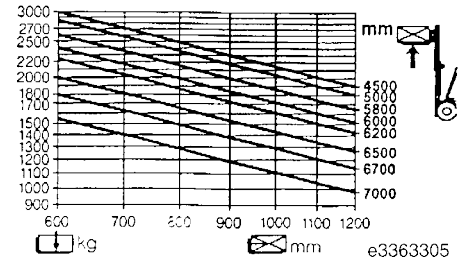
Modelo: E 30 S



Modelo: E 25/600 S



Modelo: E 30/600 S



e3363304 Distância de segurança a = 200 mm

Altura total e altura de elevação (mm)			Standard					Duplex			Triplex						
E 25 S	Altura de elevação	h3	2850	3050	3450	4050	4550	2865	3165	3665	-	4265	4655	5305	5905	6555	-
E 25/600 S	Altura do mastro recolhido(a150 mm de altura de elevação livre, Standard)	h1	2154	2254	2454	2754	3004	2072	2222	2472	-	2072	2222	2472	2672	2922	-
	Altura do mastro estendido	h4	3507	3707	4107	4707	5207	3513	3813	4313	-	4913	5303	5953	6553	7203	-
	Altura de elevação, livre	h2	150	150	150	150	150	1424	1574	1824	-	1424	1574	1824	2024	2274	-

Altura total e altura de elevação (mm)			Standard					Duplex			Triplex						
E 30 S	Altura de elevação	h3	2850	3050	3450	4050	4550	2915	3215	3715	-	4315	4705	5355	5955	6605	-
E 30/600 S	Altura do mastro recolhido(a150 mm de altura de elevação livre, Standard)	h1	2148	2248	2448	2748	2998	2075	2225	2475	-	2075	2225	2475	2675	2925	-
	Altura do mastro estendido	h4	3651	3851	4251	4851	5351	3716	4016	4516	-	5116	5506	6156	6756	7406	-
	Altura de elevação, livre	h2	150	150	150	150	150	1274	1424	1674	-	1274	1424	1674	1874	2124	-

E 25 S, E 30 S com mastro elevatório modelo 186. E 25/600 S, E 30/600 S com mastro elevatório modelo 186.

336 804 3305.0110



pondus.pt



MORADA

Rua São Bartolomeu, Lote 4, 4765 - 556
Serzedelo - Guimarães
Portugal



EMAIL

info@pondus.pt



TELEFONES

+351 252 143 302
+351 926 723 786
+351 963 159 768