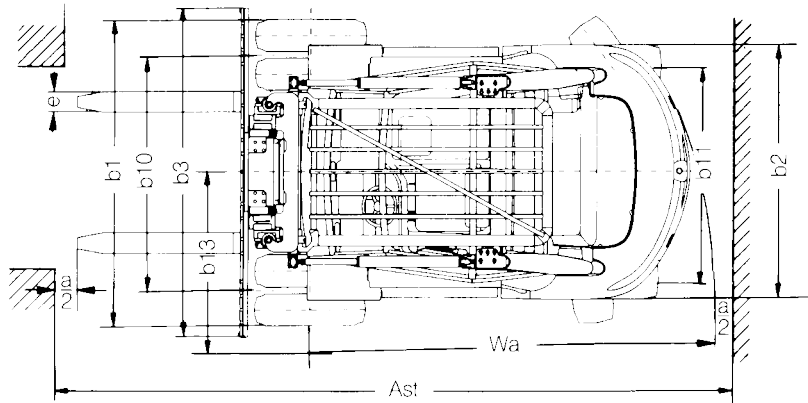
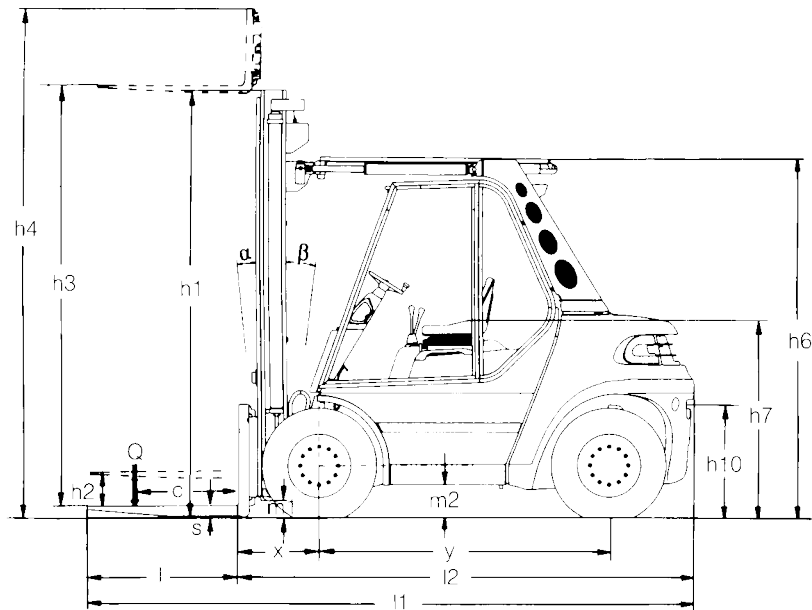




WE MOVE YOUR BUSINESS



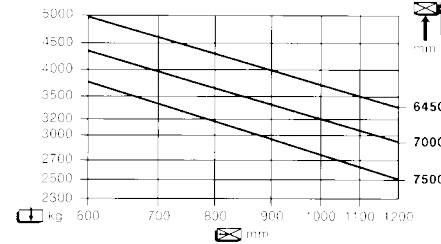
353 804 3005.0403



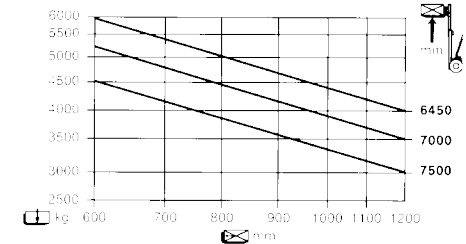
Distância de segurança a = 200 mm

Diagramas:

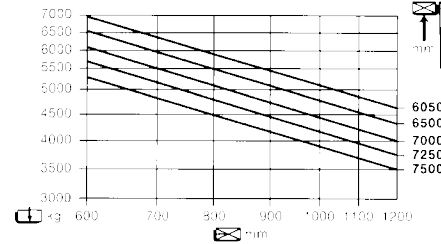
H 50



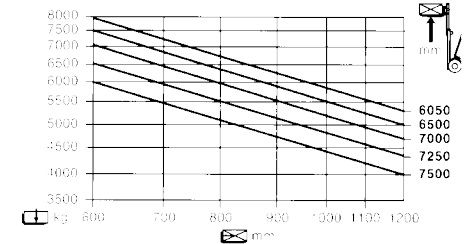
H 60



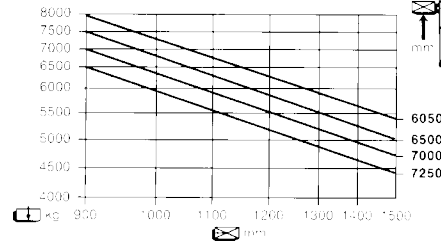
H 70



H 80



H 80/900



As indicações de capacidade de carga valem para empilhadores com pneus superelásticos.

Altura mastro e de elevação H 50, H 60 (em mm)						
Elevação	h3	3550	4150	4550	5250	6050
Alt. mas. recolhido (a 150 mm de alt. de elev. livre - mast. padrão)	h1#	2730	3030	3230	3580	3980
Alt. mastro estendido	h4	4450	5050	5450	6150	6950
Altura mastro e de elevação H 70, H 80 (em mm)						
Elevação	h3	3150	3750	4150	4850	5650
Alt. mas. recolhido (a 150 mm de alt. de elev. livre - mast. padrão)	h1#	2730	3030	3230	3580	3980
Alt. mastro estendido	h4	4250	4850	5250	5950	6750
Altura mastro e de elevação H 80/900 (em mm)						
Elevação	h3	2750	3350	3750	4450	5250
Alt. mas. recolhido (a 150 mm de alt. de elev. livre - mast. padrão)	h1#	2730	3030	3230	3580	3980
Alt. mastro estendido	h4	4150	4750	5150	5850	6650



pondus.pt



MORADA

Rua São Bartolomeu, Lote 4, 4765 - 556
Serzedelo - Guimarães
Portugal



EMAIL

info@pondus.pt



TELEFONES

+351 252 143 302
+351 926 723 786
+351 963 159 768